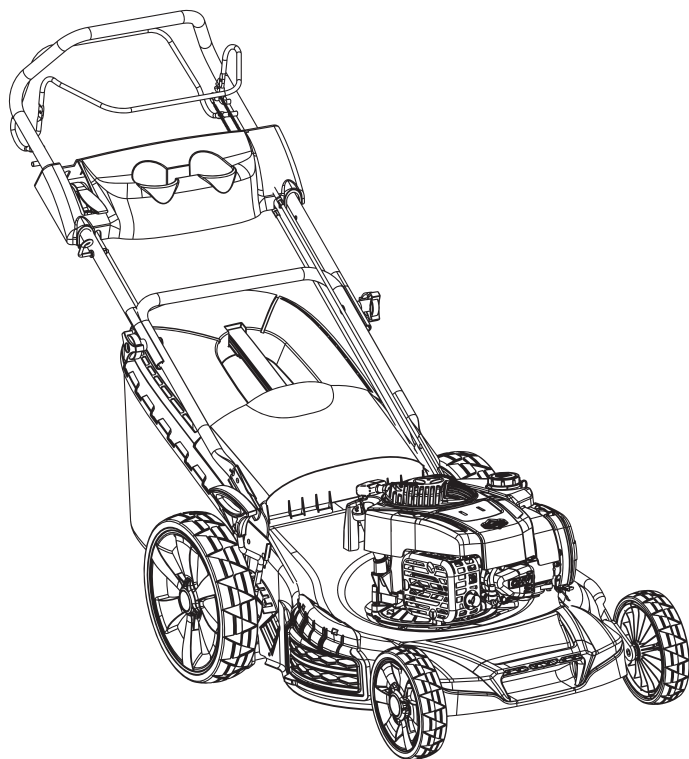


# **С** *CHAMPION*<sup>®</sup>

*Power & force*

**РУКОВОДСТВО ПО ЭКСПЛУАТАЦИИ  
БЕНЗИНОВАЯ ГАЗОНОКОСИЛКА  
LM5347 / LM5347BS / LM5347EBS**



**RU** РУССКИЙ

**EAC**

## СОДЕРЖАНИЕ

1. ТЕХНИЧЕСКИЕ ХАРАКТЕРИСТИКИ .....	3
2. ВВЕДЕНИЕ .....	4
3. ЗНАКИ БЕЗОПАСНОСТИ, УПРАВЛЕНИЯ И ИНФОРМАЦИИ .....	5
4. ОСНОВНЫЕ ПОНЯТИЯ И ОПРЕДЕЛЕНИЯ .....	6
5. ИСПОЛЬЗОВАНИЕ ПО НАЗНАЧЕНИЮ .....	7
6. ОБЩИЕ ПРАВИЛА БЕЗОПАСНОСТИ .....	8
7. ТРЕБОВАНИЯ ПО ТЕХНИКЕ БЕЗОПАСНОСТИ ВО ВРЕМЯ ЭКСПЛУАТАЦИИ .....	10
8. ОСНОВНЫЕ УЗЛЫ И ОРГАНЫ УПРАВЛЕНИЯ .....	12
9. СБОРКА .....	14
10. ПОДГОТОВКА К РАБОТЕ И ЭКСПЛУАТАЦИЯ .....	15
ПОДГОТОВКА К РАБОТЕ .....	15
ТОПЛИВО .....	16
МОТОРНОЕ МАСЛО .....	16
ЗАПРАВКА НОВОГО ДВИГАТЕЛЯ МАСЛОМ .....	18
ЗАПУСК ДВИГАТЕЛЯ .....	18
ОСТАНОВКА ДВИГАТЕЛЯ .....	19
ОБКАТКА ДВИГАТЕЛЯ .....	19
ПРАВИЛА РАБОТЫ ГАЗОНОКОСИЛКОЙ .....	19
РЕГУЛИРОВКА ВЫСОТЫ КОШЕНИЯ .....	21
ОПУСТОШЕНИЕ ТРАВΟΣБОРНИКА .....	21
11. ТЕХНИЧЕСКОЕ ОБСЛУЖИВАНИЕ .....	22
ВИДЫ РАБОТ И СРОКИ ТЕХНИЧЕСКОГО ОБСЛУЖИВАНИЯ .....	22
ЗАМЕНА МОТОРНОГО МАСЛА .....	22
ОБСЛУЖИВАНИЕ ВОЗДУШНОГО ФИЛЬТРА .....	24
ОБСЛУЖИВАНИЕ ТОПЛИВНОГО ФИЛЬТРА И ТОПЛИВНОГО БАКА .....	25
РЕГУЛИРОВКА ЗАЗОРОВ КЛАПАНОВ .....	25
ОБСЛУЖИВАНИЕ СВЕЧИ ЗАЖИГАНИЯ .....	25
ОБСЛУЖИВАНИЕ ТРАВΟΣБОРНИКА .....	26
ОБСЛУЖИВАНИЕ ДЕКИ ГАЗОНОКОСИЛКИ .....	26
ОБСЛУЖИВАНИЕ РЕМНЯ ПРИВОДА .....	27
ОБСЛУЖИВАНИЕ НОЖА .....	27
ОБСЛУЖИВАНИЕ АККУМУЛЯТОРНОЙ БАТАРЕИ (LM5347EBS) .....	28
12. ХРАНЕНИЕ, ТРАНСПОРТИРОВАНИЕ И УТИЛИЗАЦИЯ .....	29
13. ПОИСК И УСТРАНЕНИЕ НЕИСПРАВНОСТЕЙ .....	31

# 1. ТЕХНИЧЕСКИЕ ХАРАКТЕРИСТИКИ

Характеристики		Модель		
		LM5347	LM5347BS	LM5347EBS
ГАЗОКОСИЛКА	Вес (кг)	45	42	43
	Тип перемещения	Самоходная, задний привод		
	Ширина кошения (см)	53	53	53
	Высота кошения (мм)	20-80		
	Регулировка высоты кошения	центральный рычаг на все колеса, 8 ступеней регулировки		
	Объем травосборника (л)	70	70	70
	Боковой выброс	есть	есть	есть
	Мульчирование	есть	есть	есть
	Задний выброс	есть	есть	есть
	Диаметр передних колес (дюйм)	8		
	Диаметр задних колес (дюйм)	12		
	Материал деки	сталь		
	Рукоятки	складные		
	Уровень шума, дБ(А)	98	98	98
	Уровень звукового давления, дБ(А)	77	75,9	75,9
	Уровень вибрации на рабочей рукоятке (м/с <sup>2</sup> )	5,32	4,51	4,51
	Размеры газонокосилки, ширина*высота* длина (мм)	602*1100*1615		
ДВИГАТЕЛЬ	Тип	Одноцилиндровый, 4-тактный с воздушным охлаждением, с вертикальный валом, верхнеклапанный (OHV)		
	Модель двигателя	G201VK	BS675IS	BS675EXI
	Объем двигателя (см3)	196	163	163
	Мощность (л.с./кВт) при 3600 об/мин	6,5/4,8	-	-
	Крутящий момент (Нм) при 2600 об/мин	-	9,2*	9,2*
	Рабочие обороты двигателя (об/мин)	2800		
	Тип топлива	Бензин АИ-92 неэтилированный		
	Объем топливного бака (л)	1	1	1
	Максимальный удельный расход топлива (г/кВт*ч)	300	387	387
	Максимальный расход топлива (л/ч)	1,3	1,42	1,42
	Тип масла в картере двигателя	SAE30		
	Объем картера (л)	0,6	0,47	0,47
	Система смазки	разбрызгиванием		
Тип стартера	ручной	ручной	электрический	
Тип свечи	F7TC			

Технические характеристики могут быть изменены без предварительного уведомления.  
 \* Уровни мощности указаны в виде максимального крутящего момента согласно SAE J1940 по оценке Briggs & Stratton.

## 2. ВВЕДЕНИЕ

### Уважаемый пользователь!

Благодарим за покупку продукции CHAMPION. В данном руководстве приведены правила эксплуатации газонокосилки CHAMPION. Перед началом работ внимательно прочтите руководство. Эксплуатируйте устройство в соответствии с правилами и с учетом требований безопасности, а так же руководствуясь здравым смыслом. Сохраните руководство, при необходимости Вы всегда можете обратиться к нему.













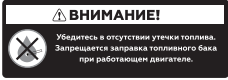




Продукция CHAMPION отличается высокой мощностью и производительностью, продуманным дизайном и эргономичной конструкцией, обеспечивающей удобство её использования. Линейка техники CHAMPION регулярно расширяется новыми устройствами, которые постоянно совершенствуются.

Производитель оставляет за собой право без предварительного уведомления вносить изменения в комплектность, конструкцию отдельных узлов и деталей, не ухудшающие качество изделия. В связи с этим происходят изменения в технических характеристиках, и содержание руководства может не полностью соответствовать приобретенному устройству. Имейте это в виду, изучая руководство по эксплуатации.

*Внешний вид продукции может отличаться от изображения на титульном листе руководства по эксплуатации.*

### 3. ЗНАКИ БЕЗОПАСНОСТИ, УПРАВЛЕНИЯ И ИНФОРМАЦИИ

Знаки безопасности, управления и информации размещены на газонокосилке в виде наклеек, либо нанесены рельефно на корпусе.

	Запрещено работать на склонах с углом наклона более 15°		Не трогать руками
	Предупреждение! Осторожно! Внимание!		Пожароопасно! Легковоспламеняющиеся вещества
	Осторожно! Горячие поверхности		Посторонние люди, дети и животные должны находиться на безопасном расстоянии вне рабочей зоны. Запрещается находиться ближе 15 м от работающего устройства
	Осторожно! Возможен отскок посторонних предметов		Заглушите двигатель и уберите посторонние предметы
	Прочтите руководство по эксплуатации перед началом работы		Не подставляйте во время работы руки или ноги под нож. Опасность получения тяжелой травмы
	При работе надевайте защитные очки, наушники, надевайте защитную каску, если есть опасность падения предметов и ушиба головы		Отсоедините свечу при проведении ремонта или технического обслуживания
			Убедитесь в отсутствии утечки топлива. Запрещается заправка топливного бака при работающем двигателе.
	Носите прочную обувь на не скользящей подошве. Запрещается работать босиком или в обуви с открытым верхом		Не прикасайтесь к глушителю, пока он горячий
	Работайте в защитных перчатках		Выхлопные газы содержат угарный газ (CO), опасный для вашего здоровья. Запрещается эксплуатация в закрытых помещениях без хорошей вентиляции.

## 4. ОСНОВНЫЕ ПОНЯТИЯ И ОПРЕДЕЛЕНИЯ

**Дека газонокосилки** – часть корпуса газонокосилки, внутри которой вращается нож.

**Мощность максимальная** — наибольшая мощность, развиваемая устройством при номинальных условиях эксплуатации и используемая периодически в течение ограниченного времени.

**Уровень вибрации** — уровень механических колебаний, оказывающих ощутимое влияние на человека (точное определение см. ГОСТ ИСО 8041-2006).

**Уровень звукового давления** зависит от расстояния между слушателем и источником шума (точное определение см. ГОСТ 30691-2001).

**Уровень звуковой мощности** характеризует уровень шума в его источнике и является постоянной для данного оборудования величиной (точное определение см. ГОСТ 30691-2001).

*(\*) В руководстве используется международная система единиц (СИ). Значения, приведенные через «/», являются справочными, и в некоторых случаях возможно незначительное расхождение в связи с переводом единиц из одной системы в другую.*

## 5. ИСПОЛЬЗОВАНИЕ ПО НАЗНАЧЕНИЮ

Газонокосилка предназначена для непрофессионального использования по кошению травы, с соблюдением всех требований руководства по эксплуатации изделия.



### **ВНИМАНИЕ!**

*Использование газонокосилки в любых других целях, не предусмотренных настоящим руководством, является нарушением условий безопасной эксплуатации и прекращает действие гарантийных обязательств поставщика. Производитель и поставщик не несет ответственности за повреждения, возникшие вследствие использования газонокосилки не по назначению. Выход из строя газонокосилки при использовании не по назначению не подлежит ремонту по гарантии.*

## 6. ОБЩИЕ ПРАВИЛА БЕЗОПАСНОСТИ

Внимательно прочтите данное руководство. Ознакомьтесь с газонокосилкой прежде, чем приступать к эксплуатации. Ознакомьтесь с работой органов управления. Знайте, что делать в экстренных ситуациях. Обратите особое внимание на информацию, которой предшествуют следующие заголовки:



### **ПРЕДУПРЕЖДЕНИЕ!**

*Невыполнение требования руководства может привести к смертельному исходу или получению серьезных травм.*



### **ОСТОРОЖНО!**

*Невыполнение требования руководства может привести к получению травм средней тяжести.*



### **ВНИМАНИЕ!**

*Невыполнение требования руководства приведет к повреждению изделия.*



### **ПРИМЕЧАНИЕ!**

*Указывает на информацию, которая будет полезна при эксплуатации изделия.*

1. Прежде чем начать работу в первый раз, получите инструктаж продавца или специалиста, как следует правильно обращаться с устройством, при необходимости пройдите курс обучения.
2. Несовершеннолетние лица к работе с газонокосилкой не допускаются, за исключением лиц старше 16 лет, проходящих обучение под надзором.
3. Эксплуатируйте газонокосилку в хорошем физическом и психическом состоянии. Не пользуйтесь устройством в болезненном или утомленном состоянии, или под воздействием каких-либо веществ, медицинских препаратов, способных оказать влияние на зрение, физическое и психическое состояние.



### **ПРЕДУПРЕЖДЕНИЕ!**

*Не работайте с газонокосилкой в состоянии алкогольного или наркотического опьянения или после употребления сильно действующих лекарств.*

4. Работайте только в дневное время или при хорошем искусственном освещении.
5. Газонокосилку разрешается передавать или давать во временное пользование (напрокат) только тем лицам, которые хорошо знакомы с данной моделью и обучены обращаться с ней. При этом обязательно должно прилагаться руководство по эксплуатации.
6. Не начинайте работать, не подготовив рабочую зону и не определив беспрепятственный путь на случай эвакуации.
7. Не рекомендуется работать газонокосилкой в одиночку. Позаботьтесь о том, чтобы во время работы на расстоянии слышимости кто-то находился, на случай если Вам понадобится помощь.



### **ПРЕДУПРЕЖДЕНИЕ!**

*При неблагоприятной погоде (дождь, ветер) рекомендуется отложить проведение работ — существует повышенная опасность несчастного случая!*

8. Посторонние люди, дети и животные должны находиться на безопасном расстоянии вне рабочей зоны. Запрещается находиться ближе 15 м от работающей газонокосилки.
9. Проверяйте газонокосилку перед работой, чтобы убедиться, что все рукоятки, крепления и предохранительные приспособления находятся на месте и в исправном состоянии.
10. Храните устройство в закрытом месте, недоступном для детей.



11. Работайте в плотно облегающей одежде. Не носите широкую одежду и украшения, так как они могут попасть в движущиеся части газонокосилки.
12. Наденьте прочные защитные перчатки. Перчатки снижают передачу вибрации на ваши руки. Продолжительное воздействие вибрации может вызвать онемение пальцев и другие болезни.
13. Носите прочную обувь на не скользящей подошве для большей устойчивости. Не работайте с газонокосилкой босиком или в открытой обуви.
14. Всегда используйте защитные очки при работе.
15. Во избежание повреждения органов слуха рекомендуется во время работы с газонокосилкой использовать защитные наушники.
16. Не вносите изменения в конструкцию газонокосилки. Производитель и поставщик снимает с себя ответственность за возникшие в результате этого последствия (травмы и повреждения изделия).
17. Всегда руководствуйтесь здравым смыслом. Невозможно предусмотреть все ситуации, которые могут возникнуть перед Вами. Если Вы в какой-либо ситуации почувствовали себя неуверенно, обратитесь за советом к специалисту: дилеру, механику авторизованного сервисного центра, опытному пользователю.

## 7. ТРЕБОВАНИЯ ПО ТЕХНИКЕ БЕЗОПАСНОСТИ ВО ВРЕМЯ ЭКСПЛУАТАЦИИ

### ПОЖАРНАЯ БЕЗОПАСНОСТЬ

1. Топливо является легко воспламеняемым и взрывоопасным веществом. Не курите, не допускайте наличия искр и пламени в зоне хранения топлива и при заправке двигателя. Перед заправкой заглушите двигатель и убедитесь в том, что он остыл.
2. Не запускайте двигатель при наличии запаха топлива.
3. Не работайте с газонокосилкой, если топливо было пролито во время заправки. Перед запуском тщательно протрите поверхности двигателя от случайно пролитого топлива.

### ЭЛЕКТРИЧЕСКАЯ БЕЗОПАСНОСТЬ

Не запускайте двигатель, когда неисправность системы зажигания вызывает пробой и искрение.

### ХИМИЧЕСКАЯ БЕЗОПАСНОСТЬ

1. Избегайте контакта с топливом. Возможно раздражение кожных покровов, слизистой оболочки глаз, верхних дыхательных путей, или аллергические реакции при индивидуальной непереносимости. Частый контакт с топливом может привести к острым воспалениям и хроническим экземам.
2. Никогда не вдыхайте выхлопные газы. Выхлопные газы содержат угарный газ, который не имеет цвета и запаха, и является очень ядовитым. Попадание угарного газа в органы дыхания может привести к потере сознания или к смерти.
3. Никогда не запускайте двигатель внутри помещения или в плохо проветриваемых местах.

### ФИЗИЧЕСКАЯ БЕЗОПАСНОСТЬ (ТРАВМЫ)

1. Всегда твердо стойте на земле, не теряйте равновесия. Перед началом работы осмотритесь, нет ли на участке препятствий, о которые Вы можете споткнуться и упасть.
2. Управляйте газонокосилкой двумя руками.
3. Следите, чтобы ноги/руки не располагались вблизи ножа и желоба бокового выброса.
4. Всегда сохраняйте безопасную дистанцию относительно других людей, которые работают вместе с Вами. Заглушите двигатель, если дети или животные входят в рабочую зону.
5. Соблюдайте особую осторожность, когда Вы меняете направление движения.
6. Запрещается косить на склонах с уклоном больше 15°. Будьте предельно осторожны при изменении направления движения на склонах. Косите только поперек склонов, косить вдоль запрещено.
7. Не тяните газонокосилку назад без крайней необходимости.
8. Никогда не пытайтесь регулировать высоту кошения при работающем двигателе.
9. Соблюдайте особую осторожность при выполнении работ в стесненных условиях (в ограниченном пространстве). Не косите вблизи обрывов, канав или насыпей. Вы можете потерять опору или равновесие.
10. Никогда не работайте с неисправными деталями: заглушкой для мульчирования, желобом и травосборником. Детали подвержены износу, регулярно проверяйте их целостность и замени-

те при необходимости, чтобы избежать удара выброшенным предметом.

11. Не дотрагивайтесь до горячего глушителя и ребер цилиндра, так как это может привести к серьезным ожогам.
12. Заглушите двигатель перед транспортировкой газонокосилки с одного места на другое.
13. Все работы по техническому обслуживанию и ремонту проводите при выключенном двигателе. Во избежание случайного запуска двигателя, перед выполнением работ по техническому обслуживанию отсоедините свечу.
14. Все работы по техническому обслуживанию и ремонту ножа проводите в защитных перчатках.

## ТЕХНИЧЕСКАЯ БЕЗОПАСНОСТЬ (УСТРОЙСТВО)

1. Не работайте с газонокосилкой, если ребра цилиндра и глушитель загрязнены.
2. Запрещается эксплуатировать газонокосилку с неисправным глушителем. Признаком неисправности является повышенная шумность при работе, наличие трещин на корпусе, появление искр из глушителя.
3. Перед запуском двигателя газонокосилки следите за тем, чтобы рабочие органы газонокосилки не соприкасались с посторонними предметами.
4. Перед запуском двигателя газонокосилки очистите нож и режущий узел от мусора и травы. Убедитесь, что нож, его лезвия и крепежные винты и режущий узел не изношены или повреждены. Замените поврежденные

или изношенные нож и винты, чтобы сохранить балансировку.

5. Заглушите двигатель газонокосилки при пересечении дорожек, особенно с гравийным покрытием.
6. После удара ножа о посторонний предмет заглушите двигатель. Осмотрите газонокосилку на наличие повреждений и сделайте необходимый ремонт перед повторным запуском и эксплуатацией газонокосилки.
7. Если газонокосилка во время работы начинает сильно вибрировать, немедленно заглушите двигатель, установите причину повышенной вибрации и устраните ее (при необходимости обратитесь в авторизованный сервисный центр).
8. Не изменяйте настройку регулятора оборотов двигателя.

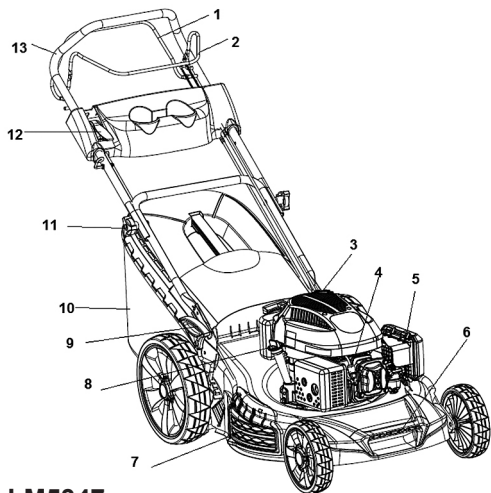
## ЭКОЛОГИЧЕСКАЯ БЕЗОПАСНОСТЬ

Помните о необходимости охраны окружающей среды и экологии. Прежде чем слить какие-либо жидкости, выясните правильный способ их утилизации. Соблюдайте правила охраны окружающей среды при утилизации моторного масла, топлива, фильтров.

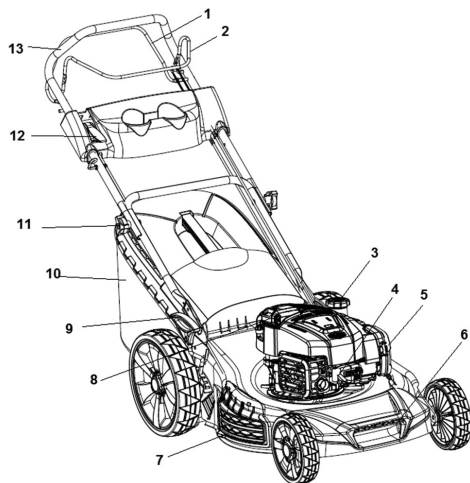
***Имейте в виду, что оператор или пользователь несет ответственность за несчастные случаи или возникновение непредвиденных ситуаций, к другим людям или их имуществу.***

## 8. ОСНОВНЫЕ УЗЛЫ И ОРГАНЫ УПРАВЛЕНИЯ

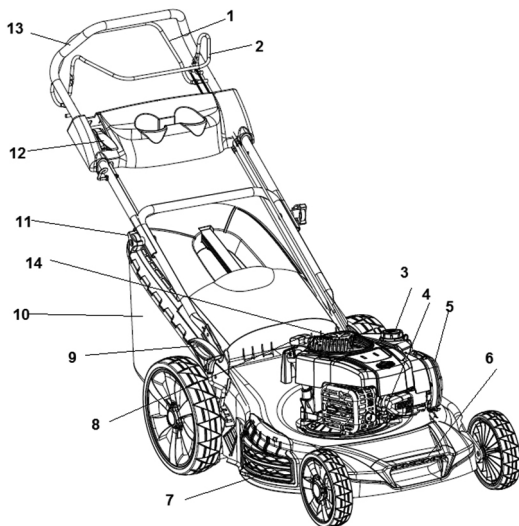
Основные узлы и органы управления приведены на Рис. 1.



**LM5347**



**LM5347BS**



**LM5347EBS**

**Рис. 1 Основные узлы и органы управления газонокосилки**

1. Рычаг привода хода
2. Рычаг остановки двигателя
3. Крышка топливного бака
4. Свеча зажигания
5. Воздушный фильтр
6. Транспортировочная рукоятка
7. Крышка бокового выброса
8. Крышка-щуп маслозаливной горловины
9. Рычаг регулировки высоты кошения
10. Травосборник
11. Гайка крепления рукояток
12. Рычаг газа
13. Рабочая рукоятка
14. Аккумуляторная батарея

## ПРИНЦИП РАБОТЫ ГАЗОНОКОСИЛКИ

Принцип работы газонокосилки заключается в следующем. При запуске двигателя (рычаг остановки двигателя нажат) коленчатый вал начинает вращаться, вместе с ним начинает вращаться нож, закрепленный на валу с помощью адаптера.

При нажатии на рычаг привода хода трос проворачивает установленный на оси редуктор. При этом шкив, установленный на выходном валу редуктора, натягивает ремень привода. Крутящий момент от коленчатого вала через редуктор передается на колеса газонокосилки.

## 9. СБОРКА

Комплектность состоит из руководства по эксплуатации и собственно газонокосилки. Газонокосилка поставляется в картонной коробке в частично разобранном виде. Съемные детали находятся в пакете. Ничего не выбрасывайте, пока полностью не соберёте газонокосилку.



### **ПРИМЕЧАНИЕ!**

*Газонокосилка поставляется без моторного масла и бензина.*



### **ВНИМАНИЕ!**

*Перед тем как начинать какую-либо сборку или производить техническое обслуживание газонокосилки, сначала отключите провод от свечи зажигания.*



### **ВНИМАНИЕ!**

*Перед началом сборки газонокосилки необходимо в обязательном порядке надеть защитные очки (защитный экран) и перчатки.*

### **Для сборки газонокосилки:**

1. Извлеките газонокосилку из коробки и проверьте ее на предмет механических повреждений. Отложите в сторону травосборник.
2. Удалите защитное покрытие.
3. Установите нижнюю часть рукоятки в скобы корпуса (деки) газонокосилки и закрепите болтами.
4. Соедините верхнюю часть рабочей рукоятки с нижней частью и закрепите ее болтами с быстросъемными фиксаторами (барашковыми гайками).
5. Шнур стартера пропустите через направляющую шнура стартера (за исключением LM5347EBS).
6. Тросы и электрический провод (LM5347EBS) зафиксируйте зажимами на нижней части рабочей рукоятки.

## 10. ПОДГОТОВКА К РАБОТЕ И ЭКСПЛУАТАЦИЯ

### ПОДГОТОВКА К РАБОТЕ

Газонокосилки могут работать в нескольких режимах:

1. Сбор травы в травосборник.
2. Боковой выброс травы.
3. Мульчирование.
4. Задний выброс травы.

Для установки травосборника поднимите заднюю крышку деки газонокосилки, возьмите травосборник за ручку и зацепите крючки травосборника за ось задней крышки.

Для режима бокового выброса травы установите желоб бокового выброса (Рис. 2 А) и снимите травосборник.

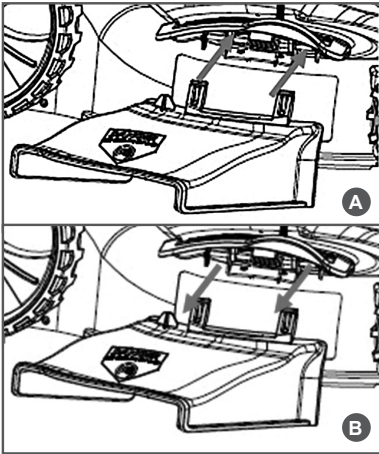


Рис. 2 Установка и снятие желоба бокового выброса

Для режима мульчирования необходимо:

1. Снять желоб бокового выброса (Рис. 2В) или травосборник в зависимости от исходного состояния газонокосилки.
2. Установить заглушку для мульчирования (Рис. 3). Для этого поднимите заднюю крышку, вставьте заглушку для мульчирования и опустите крышку.

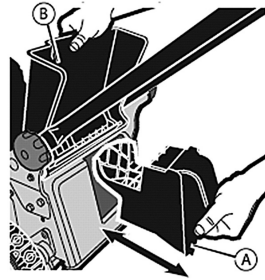


Рис. 3 Установка заглушки для мульчирования

Для режима заднего выброса необходимо:

1. Снять желоб бокового выброса (Рис. 2В) или травосборник или заглушку для мульчирования в зависимости от исходного состояния газонокосилки.
2. Установить желоб заднего выброса (Рис. 4). Для этого поднимите заднюю крышку, наденьте желоб заднего выброса крючками на ось задней крышки и опустите крышку.



Рис. 4 Установка желоба заднего выброса

Перед началом работы газонокосилки необходимо провести ряд подготовительных мероприятий:

1. Проверить и подготовить к работе двигатель газонокосилки. Для этого произведите внешний осмотр двигателя.
  - Заправьте двигатель рекомендованным топливом и маслом.
  - Проверьте исправность и чистоту воздушного и топливного фильтра.
  - Проверьте исправность корпусных деталей, глушителя, топливных шлангов и т.д. При необходимости произведите ремонт или замену неисправных деталей.
2. Проверить и подготовить к работе газонокосилку. Выберите режим выброса травы – боковой, мульчирование или в травосборник и произведите соответствующую установку оборудования газонокосилки.
3. Осмотреть газон, убрать посторонние предметы (камни, палки, провода и т.п.).

## ТОПЛИВО

Используйте неэтилированный бензин, с октановым числом 92. Никогда не используйте старый или загрязненный бензин или смесь масла и бензина.

Бензин является легко воспламеняемым и взрывоопасным веществом. Заливайте топливо в хорошо проветриваемом помещении при выключенном двигателе.



### ОСТОРОЖНО!

*Не курите, не допускайте наличия искр и пламени в зоне хранения топлива и при заправке двигателя.*

Не допускайте переполнения топливного бака. После заправки убедитесь, что крышка бака надежно закрыта. Не разливайте топливо при заправке двигателя. Если вы разлили топливо, тщательно протрите двигатель и детали устройства перед запуском.

Избегайте контакта топлива с кожей, не вдыхайте пары топлива. Избегайте попадания грязи или воды в топливный бак. Держите в чистоте сетчатый фильтр топливного бака. Храните топливо в недоступном для детей месте.



### ВНИМАНИЕ!

*Выход из строя двигателя по причине использования некачественного или старого топлива не подлежит гарантийному ремонту.*



### ВНИМАНИЕ!

*Храните топливо в специально предназначенных для этой цели емкостях. Запрещается использовать для хранения канистры из пищевого пластика.*



### ВНИМАНИЕ!

*Заправка топливом проводится при выключенном двигателе и в местах с хорошим проветриванием.*

Не заполняйте топливный бак полностью. Заливайте топливо в топливный бак до уровня примерно на 25 мм ниже верхнего края заливной горловины, чтобы оставить пространство для теплового расширения топлива. Максимальный уровень топлива показан на Рис. 5.



Рис. 5 Максимальный уровень топлива

## МОТОРНОЕ МАСЛО



### ВНИМАНИЕ!

*Газонокосилка поставляется с завода без масла в картере двигателя. Перед запуском в*



работу необходимо залить необходимое количество чистого моторного масла для четырехтактных бензиновых двигателей.



### ВНИМАНИЕ!

Каждый раз перед запуском двигателя необходимо проверять уровень масла в картере, при необходимости доливать. Моторное масло является важным фактором, влияющим на срок службы двигателя. Необходимо своевременно производить замену масла в картере.



### ВНИМАНИЕ!

Нельзя применять масло для двухтактных двигателей.

Рекомендуется применять моторное масло для четырехтактного бензинового двигателя категории SJ и выше по системе классификации API. Вязкость масла по классификации SAE выбирается в зависимости от температуры окружающего воздуха, при которой будет работать двигатель. При выборе вязкости масла пользуйтесь таблицей, показанной на Рис. 6.

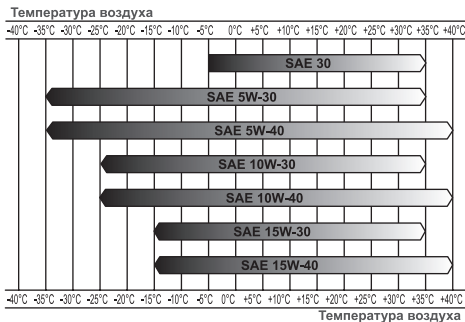


Рис. 6 Определение вязкости масла



### ПРИМЕЧАНИЕ!

Для газонокосилки CHAMPION рекомендуется применять масло CHAMPION SAE30. Допускается применение масла других производителей, соответствующих категории SJ и выше по классификации API и соответствующего вязкости

масла по классификации SAE в зависимости от температуры окружающего воздуха.



### ВНИМАНИЕ!

Несвоевременная замена масла, работа на масле, отработавшем свой ресурс, работа на постоянно пониженном уровне масла, работа на масле, не соответствующем температуре окружающей среды, приведет к выходу из строя двигателя, и не подлежит ремонту по гарантии.



### ВНИМАНИЕ!

При запуске в работу нового двигателя первая замена масла производится через 5 часов работы двигателя. Вторая замена масла через 25 часов работы двигателя. Все последующие замены масла производятся через каждые 50 часов работы двигателя.

Перед запуском двигателя необходимо проверить уровень масла в картере (Рис. 7).



### ВНИМАНИЕ!

Проверка уровня масла в картере производится на неработающем двигателе. Если двигатель перед этим работал, после остановки дайте двигателю постоять в течение примерно 5 мин.

1. Установите газонокосилку на ровной горизонтальной поверхности.
2. Выкрутите крышку-щуп маслосливной горловины и извлеките щуп.
3. Протрите щуп насухо и вставьте в отверстие горловины, не закручивая.
4. Аккуратно вытащите щуп и осмотрите его. Уровень масла должен соответствовать верхней отметке на щупе. При недостаточном уровне масла в картере необходимо долить чистое масло до верхней отметки на щупе. После окончательной проверки, плотно закрутите крышку-щуп.



Рис. 7 Проверка уровня масла в картере

## ЗАПРАВКА НОВОГО ДВИГАТЕЛЯ МАСЛОМ

1. Установите газонокосилку на ровной горизонтальной поверхности.
2. Выкрутите крышку-щуп маслозаливной горловины и извлеките щуп.
3. Залейте необходимый объем масла рекомендованной категории и вязкости, соответствующей температуре окружающего воздуха.
4. Установите крышку-щуп в отверстие горловины картера, не закручивая ее.
5. Аккуратно вытрите щуп и осмотрите его. Уровень масла должен соответствовать верхней отметке на щупе.
6. Установите крышку-щуп в маслозаливную горловину, и плотно закрутите ее.

## ЗАПУСК ДВИГАТЕЛЯ



### ВНИМАНИЕ!

Перед запуском двигателя необходимо проверить уровень масла в картере двигателя, при необходимости долить. Для доливки используйте тот же тип масла, который залит в картер двигателя.



### ВНИМАНИЕ!

Перед запуском двигателя, несколько раз задействуйте рычаг останки двигателя (Рис. 8). Проверьте, что трос останки двигателя движется свободно, и что рычаг останки двигателя работает должным образом.

Далее:

1. Проверьте уровень масла в картере и уровень топлива в топливном баке.
2. Нажмите и удерживайте рычаг останки двигателя левой рукой (Рис. 8 положение В).

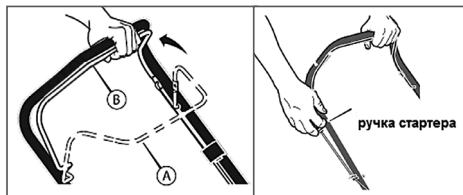


Рис. 8 Запуск двигателя

3. Правой рукой, медленно вытягивая шнур стартера за ручку (Рис. 8), поверните коленчатый вал двигателя, пока не почувствуете сопротивление, затем медленно опустите ручку стартера вниз. Снова медленно потяните за ручку стартера, пока не почувствуете, что стартер вошел в зацепление с маховиком, после чего, резко и с усилием потяните за ручку стартера и запустите двигатель. При необходимости повторите. После запуска двигателя медленно и плавно верните ручку стартера на место.



### ВНИМАНИЕ!

При запуске с помощью ручного стартера всегда строго выполняйте пункт «3» во избежание поломки стартера. Не отпускайте ручку стартера резко с верхнего положения, отпускайте ручку медленно, иначе шнур наматывается на маховик и произойдет поломка стартера. Невыполнение этих требований руководства часто приводит к поломке стартера и не подлежит ремонту по гарантии.



### ВНИМАНИЕ!

Запрещается работа двигателя без нагрузки более 5 минут.

## ЗАПУСК ДВИГАТЕЛЯ ЭЛЕКТРИЧЕСКИМ СТАРТЕРОМ (LM5347EBS)

Для запуска двигателя электрическим стартером нажмите на рычаг остановки двигателя и нажмите кнопку запуска (Рис. 9). Принципиальная схема электрического стартера приведена на Рис. Система запуска состоит из кнопки запуска (1), литиевой аккумуляторной батареи (2), электрического стартера (3), соединительных проводов и зарядного устройства.

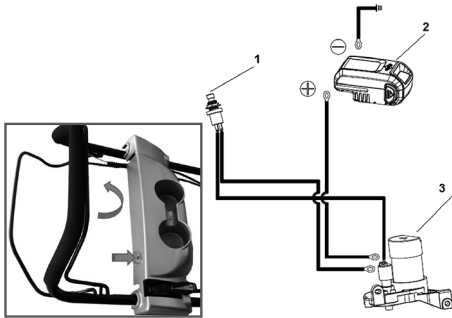


Рис. 9 Запуск двигателя с электрическим стартером

1. Кнопка запуска
2. Аккумуляторная батарея
3. Электрический стартер

## ОСТАНОВКА ДВИГАТЕЛЯ

Для остановки двигателя отпустите рычаг остановки двигателя.



### ВНИМАНИЕ!

При остановке двигателя нож может вращаться незначительное время. Всегда учитывайте это.

## ОБКАТКА ДВИГАТЕЛЯ

Первые 5 часов работы двигателя являются временем, в течение которого происходит приработка деталей друг к другу.

Поэтому на этот период соблюдайте следующие требования:

1. Не перегружайте двигатель длительной непрерывной работой при скашивании очень густой и высокой травы.



### ВНИМАНИЕ!

При эксплуатации нового двигателя первая замена масла производится через 5 часов работы двигателя.

2. Не обкатывайте двигатель без нагрузки.
3. После обкатки обязательно замените масло в картере двигателя. Масло лучше всего сливать пока двигатель еще не остыл после работы, в этом случае масло сольется более полно и быстро. Заливайте масло в соответствии с предписаниями в разделах «Подготовка к работе», «Замена моторного масла».

## ПРАВИЛА РАБОТЫ ГАЗОНОКОСИЛКОЙ

Самоходные модели имеют систему привода задних колес для облегчения операции скашивания. Для включения привода колес:

1. Удерживайте рычаг остановки двигателя (A) в рабочем положении (Рис. 10). Запустите двигатель.

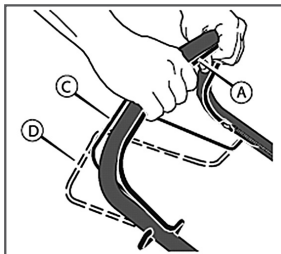


### ПРИМЕЧАНИЕ!

Для остановки двигателя, отпустите рычаг остановки двигателя (A).

2. Переместите рычаг привода (C) полностью вперед. Теперь система привода включена, и газонокосилка начнет двигаться вперед.
3. Для выключения только системы привода, отпустите рычаг привода (C). В выключенном положении (D), газонокосилка прекратит движение вперед, но двигатель будет продолжать работать, а нож вращаться.
4. Для выключения системы привода и для остановки работы двигателя, полностью отпустите рычаги остановки двигателя (A) и привода хода (C).

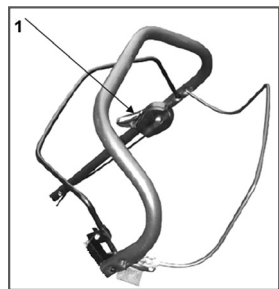
Для отключения привода рычаг необходимо отпустить.



**Рис. 10 Включение привода колес**

На газонокосилке предусмотрена регулировка скорости движения. Изменение скорости движения производится рычагом газа 1 (Рис.11). Движение ручки газа вперед приводит к увеличению скорости движения газонокосилки.

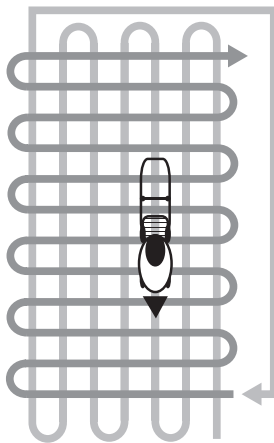
1. Трава должна быть сухой. Если трава мокрая, то она с трудом скашивается, и будет образовывать тяжелые комки травы.
2. Максимальная высота для эффективного кошения составляет около 10 см. Установите регулятор высоты таким образом, чтобы скашивалась только верхняя треть травы.



**Рис. 11 Рычаг газа**

3. При кошении высокой травы установите максимальную высоту кошения рычагом регулировки (Рис. 1 п. 9). Это позволит не перегружать двигатель.
4. При кошении загущенной травы, травы с большим количеством жестких сорняков рекомендуется также устанавливать максимальную высоту кошения и косить более узкими полосами, захватывая уже скошенный участок.

При кошении в тяжелых условиях (п. 3,4) рекомендуется проводить повторный покос с меньшей высотой кошения. На Рис. 12 представлена схема движения газонокосилки при выбросе травы в травосборник.



**Рис. 12 Схема перпендикулярного кошения**

5. При кошении больших участков (более 500 м<sup>2</sup>), для снижения трудозатрат, рекомендуется использовать боковой или задний выброс травы. Для этого необходимо снять травосборник и установить желоб бокового выброса (см. Рис. 2А) или желоб заднего выброса (Рис. 4).
6. Рекомендуется несколько раз в сезон косить траву в режиме мульчирования. Это позволит обеспечить почву необходимой влагой и органикой. Для этого необходимо снять травосборник и установить заглушку для мульчирования (см. Рис. 3).
7. В процессе работы отверстия травосборника забиваются грязью и пылью. Из-за этого травосборник будет собирать меньше травы. Возможно, часть травы в виде комков будет падать на землю. Чтобы этого избежать регулярно мойте водой травосборник. Дайте высохнуть ему перед использованием.

8. Нож должен всегда иметь хорошо заточенное лезвие. Изношенное лезвие может стать причиной пожелтения кончиков травинок, а также увеличения нагрузки на двигатель..
9. Для улучшения качества кошения, попытайтесь сделать следующее:
  - регулярно выполняйте скашивание;
  - увеличьте высоту среза;
  - работайте с газонокосилкой при небольшой скорости перемещения;
  - уменьшите ширину захвата травы;
  - меняйте направление кошения;
  - скашивайте траву в два приема.
10. Регулярно очищайте внутреннюю часть деки газонокосилки. Если в нижней части корпуса косилки скапливаются остатки травы и другой мусор, то ее производительность будет снижена.



#### ПРИМЕЧАНИЕ!

*При смене направления движения или больших углах поворота отключайте привод газонокосилки и маневрируйте вручную.*



#### ВНИМАНИЕ!

*Держите верхнюю часть двигателя вокруг стартера чистой от скошенной травы и пыли. Это обеспечит нормальное охлаждение двигателя и продлит его срок службы.*

11. При работе с травосборником заранее определите место (места) его опорожнения и уточните маршрут движения газонокосилки.

## РЕГУЛИРОВКА ВЫСОТЫ КОШЕНИЯ

Для изменения высоты кошения, измените положение рычага регулятора (B) следующим образом (Рис. 13).

1. Выведите рычаг (B) из зацепления с сектором регулятора (A).
2. Переместите рычаг регулятора в другое положение.

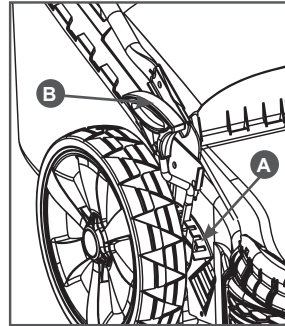


Рис. 13 Регулировка высоты кошения

## ОПУСТОШЕНИЕ ТРАВОСБОРНИКА

Для того чтобы очистить травосборник от собранной травы (Рис. 14) необходимо:

1. Остановить двигатель.
2. Поднять заднюю крышку деки газонокосилки.
3. Взяться за рукоятку травосборника, вывести его крючки из зацепления с осью крышки и вытянуть его.
4. Удалить траву из заднего отверстия деки газонокосилки.
5. Удалить траву из травосборника.



Рис. 14 Опустошение травосборника

## 11. ТЕХНИЧЕСКОЕ ОБСЛУЖИВАНИЕ

### ВИДЫ РАБОТ И СРОКИ ТЕХНИЧЕСКОГО ОБСЛУЖИВАНИЯ

Для поддержания высокой эффективности работы газонокосилки необходимо периодически проверять ее техническое состояние и выполнять необходимые регулировки. Периодичность технического обслуживания и виды выполняемых работ приведены в Таблице 1. Виды работ и сроки технического обслуживания.



#### ВНИМАНИЕ!

График технического обслуживания (ТО) применим к нормальным рабочим условиям.

Если Вы эксплуатируете двигатель в экстремальных условиях, таких как: работа при высоких температурах, при сильной влажности или запыленности, необходимо сократить сроки ТО.



#### ПРЕДУПРЕЖДЕНИЕ!

В выхлопных газах двигателя содержится окись углерода, поэтому обслуживание следует производить на неработающем двигателе. При необходимости произвести регулировки на работающем двигателе, обеспечьте хорошее проветривание в рабочей зоне.



#### ВНИМАНИЕ!

Используйте только оригинальные запасные части для выполнения технического обслуживания и ремонта. Использование запасных частей, расходных материалов не соответствующих по качеству, а также использование не оригинальных запасных частей, могут повредить двигатель или газонокосилку. Выход из строя газонокосилки в этом случае не подлежит ремонту по гарантии.



#### ПРЕДУПРЕЖДЕНИЕ!

Заглушите двигатель и дайте ему остыть перед тем, как выполнять какие-либо работы по техническому обслуживанию газонокосилки, кроме необходимых ра-

бот по регулировке двигателя. Несвоевременное техническое обслуживание или не устранение проблемы перед работой, может стать причиной поломки. Ответственность за поломку газонокосилки в результате несвоевременного обслуживания лежит на пользователе.



#### ВНИМАНИЕ!

Не допускается наклон двигателя с направленной вниз свечой зажигания.



При наклоне двигателя, всегда контролируйте, чтобы свеча зажигания была направлена вверх. Транспортировка или наклон двигателя с направленной вниз свечой зажигания может стать причиной возникновения:

трудностей с запуском двигателя; повышенного дымообразования; образования нагара на свече зажигания; насыщения маслом или топливом воздушного фильтра.

### ЗАМЕНА МОТОРНОГО МАСЛА



#### ПРИМЕЧАНИЕ!

Замену масла рекомендуется производить на теплом двигателе. Это позволит слить отработанное масло более полно и быстрее.

1. Подготовьте емкость для слива отработанного масла.
2. Установите газонокосилку на ровной горизонтальной поверхности.
3. Очистите от загрязнений зону вокруг маслозаливной горловины.
4. Отсоедините аккумуляторную батарею (LM5347EBS).
5. Опрокиньте газонокосилку направо на 90°, так чтобы емкость для слива отработанного масла находилась под крышкой шупом маслозаливной горловины.

ТАБЛИЦА 1. Виды работ и сроки технического обслуживания

Виды работ технического обслуживания		Перед началом работы	25 часов работы	Каждые 50 часов	Каждые 6 месяцев или 100 часов	Каждый год или 300 часов	При необходимости
Моторное масло*	Проверить уровень	X					
	Заменить	Через первые 5 часов работы	Через первые 25 часов работы	X			
Воздушный фильтр*	Проверить/очистить	X		X(1)			
	Заменить						X
Фильтр топливный*	Очистить/Заменить					X	X
Бак топливный*	Очистить					X	
Регулировка зазоров клапанов	Проверить/Отрегулировать					X(2)	
Обслуживание свечи зажигания*	Проверить		X				
	Заменить				X		X
Крепежные детали*	Проверить/подтянуть	X					X
Травосборник	Очистить		X				X
Ремень*	Проверить/Заменить			X			X(2)
Редуктор*	Смазать				X(2)		
Дека газонокосилки	Очистить	После окончания работы					X
Нож*	Проверить	X					X
	Заточить и отбалансировать						X(2)

(1) Сервисное обслуживание должно осуществляться более часто, при работе в пыльных условиях.

(2) Данный вид работ должен выполняться в авторизованном сервисном центре.

(\*) Данные запчасти и расходные материалы не подлежат замене по гарантии.



### ОСТОРОЖНО!

Все работы по техническому обслуживанию, за исключением замены моторного масла, выполняются в защитных перчатках на холодном двигателе.

6. Осторожно открутите крышку-щуп из маслозаливной горловины и отложите в сторону.
7. Слейте отработанное масло в подготовленную для этого емкость.
8. Верните газонокосилку в горизонтальное положение.
9. Залейте необходимый объем чистого масла рекомендованной категории и вязкости, соответствующей температуре окружающего воздуха.
10. Установите крышку-щуп в отверстие маслозаливной горловины, не закручивая ее.
11. Аккуратно вытащите щуп и осмотрите его. Уровень масла должен соответствовать верхней отметке на щупе. При недостаточном уровне масла в картере необходимо долить масло до верхней отметки на щупе.
12. Установите крышку-щуп в маслозаливную горловину, и плотно закрутите ее.



### **ВНИМАНИЕ!**

*Своевременно производите замену масла в двигателе. Выход из строя двигателя в результате работы на отработавшем свой ресурс масле не подлежит ремонту по гарантии.*



### **ВНИМАНИЕ!**

*Проверяйте надежность установки крышки-щупа перед каждым запуском двигателя.*

## **ОБСЛУЖИВАНИЕ ВОЗДУШНОГО ФИЛЬТРА**

Загрязнение воздушного фильтра может препятствовать проходу воздуха для образования воздушно-топливной смеси. Для предотвращения неисправностей двигателя надо осуществлять регулярное обслуживание воздушного фильтра. При работе в условиях повышенной запыленности воздушный фильтр необходимо обслуживать чаще.



### **ВНИМАНИЕ!**

*Запрещается работа двигателя с грязным или поврежденным воздушным фильтром. Запрещается работа двигателя со снятым воздушным фильтром или без воздушного фильтра. В противном случае, попадание грязи и пыли приведет к быстрому износу двигателя. Выход из строя двигателя в этом случае не подлежит гарантийному ремонту.*

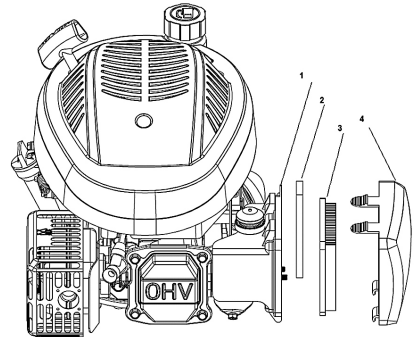


### **ПРЕДУПРЕЖДЕНИЕ!**

*Поролоновый воздушный фильтр можно промывать теплым мыльным раствором. Запрещается использовать бензин или горючие растворители.*

Для технического обслуживания воздушного фильтра:

1. Снимите крышку воздушного фильтра (Рис. 15 п. 4).
2. Извлеките из корпуса фильтрующие элементы (Рис. 15 п. 2,3).



**Рис. 15 Обслуживание воздушного фильтра**

1. Корпус воздушного фильтра
  2. Поролоновый фильтрующий элемент
  3. Бумажный фильтрующий элемент
  4. Крышка воздушного фильтра
3. Проверьте целостность и чистоту фильтрующих элементов.

При незначительном загрязнении промойте поролоновый фильтрующий элемент теплым мыльным раствором и просушите. Поврежденный или сильно



загрязненный поролоновый фильтр замените.



### ВНИМАНИЕ!

*Бумажный фильтрующий элемент не подлежит очистке, необходима его замена. Не продувайте бумажный фильтрующий элемент сжатым воздухом, не промывайте его в бензине и других растворителях. Эксплуатация двигателя с грязным или поврежденным воздушным фильтром, или без воздушного фильтра приведет к попаданию грязи и пыли в карбюратор и двигатель, что в свою очередь, станет причиной его быстрого износа. Двигатель в этом случае не подлежит ремонту по гарантии.*

4. Убедитесь в отсутствии пыли и грязи в корпусе воздушного фильтра, при наличии удалите их.
5. Очистите внутреннюю часть крышки воздушного фильтра от пыли и грязи.
6. Установите на место фильтрующие элементы. Установите крышку воздушного фильтра и зафиксируйте ее.

## ОБСЛУЖИВАНИЕ ТОПЛИВНОГО ФИЛЬТРА И ТОПЛИВНОГО БАКА



### ПРИМЕЧАНИЕ!

*Перед техническим обслуживанием топливного фильтра и бака постарайтесь выработать топливо в топливном баке.*

Каждые 300 часов работы или один раз в год в зависимости от того, что наступит раньше, необходимо производить очистку топливного бака и топливного фильтра.

Для очистки бака выполните следующие действия:

1. Открутите болты крепления топливного бака.
2. Снимите хомут топливного шланга и снимите шланг со штуцера топливного бака.
3. Промойте топливный бак чистым бензином.



Рис. 16 Топливный фильтр

4. Извлеките из топливного шланга топливный фильтр (Рис. 16).
5. Произведите очистку топливного фильтра, при возможности продуйте сжатым воздухом. Проверьте фильтрующую сетку на наличие механических повреждений. При наличии повреждений фильтр необходимо заменить.
6. Установку топливного фильтра и топливного бака произведите в обратной последовательности.

## РЕГУЛИРОВКА ЗАЗОРОВ КЛАПАНОВ



### ВНИМАНИЕ!

*Зазор в клапанах необходимо проверять через каждые 300 часов работы.*

### Зазор в клапанах:

Впускной клапан  $0,1 \pm 0,02$  мм (холодный двигатель).

Выпускной клапан  $0,15 \pm 0,02$  мм (холодный двигатель).



### ВНИМАНИЕ!

*Данная операция должна осуществляться в авторизованном сервисном центре.*

## ОБСЛУЖИВАНИЕ СВЕЧИ ЗАЖИГАНИЯ

Рекомендованные свечи зажигания: F7RTC или её аналоги (CHAMPION – RN6YC, NGK – BPR7ES, Bosch – WR5DC).

**ВНИМАНИЕ!**

Использование свечи зажигания, отличной по своим параметрам от рекомендованной, может привести к выходу двигателя из строя. Двигатель в этом случае не подлежит ремонту по гарантии.

1. Отсоедините колпачок свечи зажигания и удалите грязь вокруг свечи зажигания.
2. Открутите свечу зажигания свечным ключом.

**ВНИМАНИЕ!**

Никогда не выкручивайте свечу, пока двигатель полностью не остыл — существует опасность повреждения резьбовой части головки цилиндра.

3. Проверьте свечу зажигания, если электроды изношены или повреждена изоляция, замените её.
4. Измерьте зазор между электродами свечи зажигания специальным щупом. Зазор должен быть 0,7-0,8 мм (Рис. 17). При увеличении или уменьшении требуемого зазора, рекомендуется заменить свечу, так как регулировка зазора может привести к изменению качества искрообразования.
5. Аккуратно закрутите свечу зажигания руками.
6. После того, как свеча зажигания установлена на место, затяните её свечным ключом.
7. Установите на свечу колпачок.

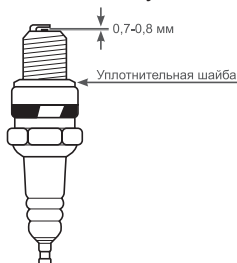


Рис. 17 Обслуживание свечи зажигания

**ВНИМАНИЕ!**

При установке новой свечи зажигания для обеспечения требуемой затяжки, заверните свечу ключом на 1/2 оборота после посадки буртика свечи на уплотнительную шайбу. При установке бывшей в эксплуатации свечи зажигания, для обеспечения требуемой затяжки заверните свечу ключом на 1/4 – 1/8 часть оборота после посадки буртика свечи на уплотнительную шайбу.

**ВНИМАНИЕ!**

Свеча зажигания должна быть надежно затянута. Не затянутая должным образом или чрезмерно затянутая свеча зажигания может привести к повреждению двигателя.

**ОБСЛУЖИВАНИЕ ТРАВΟΣБОРНИКА**

Регулярно проводите проверку целостности и очистку травосборника от загрязнений. Очистку рекомендуется проводить водой и мягкой щеткой либо продуть сжатым воздухом.

**ВНИМАНИЕ!**

Не рекомендуется использовать для очистки мойки высокого давления во избежание повреждений травосборника.

**ОБСЛУЖИВАНИЕ ДЕКИ ГАЗОНОКОСИЛКИ**

Регулярно проводите проверку целостности деки (корпуса) газонокосилки и ее очистку от загрязнений. Очистку рекомендуется проводить водой и мягкой щеткой либо продуть сжатым воздухом.

У газонокосилок есть штуцер для подключения воды. Для того чтобы очистить деку изнутри, необходимо подключить водяной шланг к штуцеру, запустить газонокосилку, подать воду и дать поработать газонокосилке несколько минут.

## ОБСЛУЖИВАНИЕ РЕМНЯ ПРИВОДА

Каждые 50 часов работы газонокосилки проверяйте состояния ремня привода хода.

Для этого наклоните газонокосилку так, чтобы рукоятки легли на землю. Прижмите рукоятки тяжелым предметом так, чтобы исключить возможность падения газонокосилки, или зафиксируйте иным способом газонокосилку в таком положении.



### ВНИМАНИЕ!

*Отсоедините провод от свечи зажигания.*

Снимите кожух ремня, открутив крепежные болты.

Поворачивая нож и при этом, перемещая ремень, внимательно осмотрите его на наличие трещин, разрывов, отслоения корда.

При наличии повреждений замените ремень.



### ВНИМАНИЕ!

*Замена ремня осуществляется в авторизованном сервисном центре.*

Установите кожух ремня и закрутите крепежные болты.

## ОБСЛУЖИВАНИЕ НОЖА



### ОСТОРОЖНО!

*Все работы по обслуживанию ножа выполняйте в защитных перчатках.*

Для проверки ножа на предмет механических повреждений наклоните газонокосилку так, чтобы рукоятки легли на землю. Прижмите рукоятки тяжелым предметом так, чтобы исключить возможность падения газонокосилки, или зафиксируйте иным способом газонокосилку в таком положении. Очистите нож и адаптер ножа (Рис. 18) от загрязнений. Внимательно осмотрите нож на предмет

трещин, сколов, выбоин. При обнаружении механических повреждений или серьезных подозрений в их наличии рекомендуется снять нож.

Обратите внимание на положение ножа относительно адаптера. Если нож смещен относительно адаптера (это возможно при сильном ударе о препятствие) необходимо также снять и адаптер.

Для этого установите нож перед собой в положении как на Рис. 18.левой рукой возьмитесь за левую лопасть ножа и зафиксируйте его, правой рукой установите накидной ключ на болт 5 (Рис. 18) и откручивайте его по направлению к левой руке (против часовой стрелки относительно оси вращения болта).



### ВНИМАНИЕ!

*При возникновении трудностей при снятии адаптера рекомендуется обратиться в авторизованный сервис.*

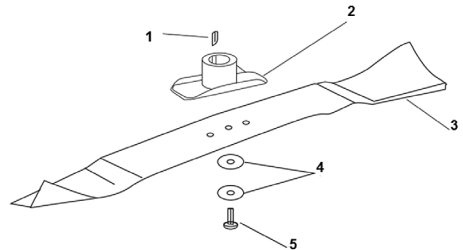


Рис. 18 Обслуживание ножа

1. Шпонка
2. Адаптер ножа
3. Нож
4. Шайбы
5. Болт крепления

При наличии серьезных повреждений ножа рекомендуется провести балансировку и заточку в авторизованном сервисном центре или заменить.

При появлении вибрации работающей газонокосилки проверьте крепление ножа и балансировку ножа в авторизованном сервисном центре.

При необходимости замените нож. Установите нож в обратном порядке.

## ОБСЛУЖИВАНИЕ АККУМУЛЯТОРНОЙ БАТАРЕИ (LM5347EBS)

Для обслуживания аккумуляторной батареи (Рис. 19) необходимо извлечь ее из газонокосилки и установить в зарядное устройство. Полная зарядка батареи потребует 60 мин. Быстрая зарядка батареи – 10 мин.

### Технические характеристики батареи:

1. Тип батареи – литий-ионная.
2. Напряжение – 10.8 В.
3. Емкость – 1.5А\*час.
4. Полная зарядка батареи обеспечивает более чем 50 запусков в течение часа.
5. Быстрая зарядка – 10 запусков в течение 10 минут.
6. Батарея рассчитана на 500 циклов полной зарядки.

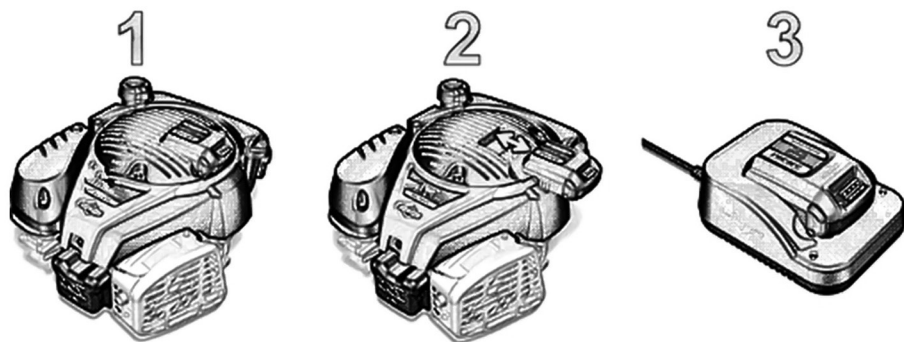


Рис. 19 Обслуживание аккумуляторной батареи

## 12. ХРАНЕНИЕ, ТРАНСПОРТИРОВАНИЕ И УТИЛИЗАЦИЯ

### ХРАНЕНИЕ

Газонокосилку следует хранить в сухом, не запыленном помещении. При хранении должна быть обеспечена защита газонокосилки от атмосферных осадков. Наличие в воздухе паров кислот, щелочей и других агрессивных примесей не допускается.

Газонокосилка во время хранения должна быть недоступна для детей.

Если предполагается, что двигатель (агрегат) не будет эксплуатироваться длительное время, то необходимо выполнить специальные мероприятия по консервации.



### ПРИМЕЧАНИЕ!

*Все работы по консервации проводятся на холодном двигателе.*

1. Слейте топливо из топливного бака.
2. Слейте топливо из карбюратора (Рис. 20). Для этого открутите сливной болт поплавковой камеры карбюратора.

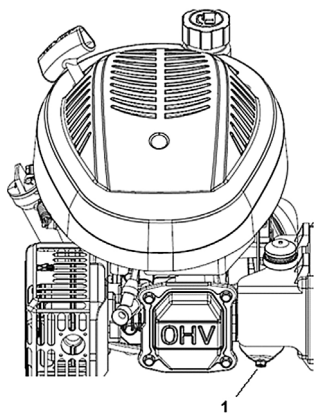


Рис. 20 Сливной болт поплавковой камеры карбюратора

3. При необходимости замените масло в двигателе.
4. Выверните свечу зажигания и залейте в цилиндр двигателя примерно 5 мл чистого моторного масла. Затем верните свечу зажигания руками на место, но не подсоединяйте провод свечи зажигания. Несколько раз плавно потяните за шнур стартера для того, чтобы масло распространилось по цилиндру. Плавно потяните за ручку стартера до возникновения сопротивления. Отпустите ручку стартера. Теперь впускной и выпускной клапаны двигателя закрыты, и цилиндр защищен от коррозии.
5. Затяните свечу зажигания свечным ключом и подсоедините провод свечи зажигания.
6. Очистите ребра цилиндра от загрязнений, обработайте все поврежденные места, и покройте участки, которые могут заржаветь, тонким слоем масла. Смажьте рычаги управления универсальной смазкой CHAMPION EP-0.
7. Накройте двигатель плотным материалом, который надежно защитит его от пыли.



### ВНИМАНИЕ!

*Бензин окисляется и портится во время хранения. Старое топливо оставляет смолистые отложения, которые загрязняют топливную систему и могут быть причиной выхода двигателя из строя. Гарантия не распространяется на повреждения топливной системы или двигателя, вызванные пренебрежительной подготовкой к хранению.*

## ВВОД В ЭКСПЛУАТАЦИЮ ПОСЛЕ ХРАНЕНИЯ

Перед запуском двигателя обязательно проведите предварительный осмотр.

Проверьте соединение движущихся частей, отсутствие поломок деталей, которые влияют на работу двигателя. Если двигатель имеет повреждения, устраните их перед эксплуатацией.

Если топливо было слито во время подготовки к хранению, заполните топливный бак свежим бензином. Если Вы храните канистру с бензином для дозаправки, убедитесь, что она содержит свежий бензин.

Если цилиндр был покрыт маслом во время подготовки к хранению, двигатель после запуска может немного дымить. Это нормально.

## ТРАНСПОРТИРОВАНИЕ

Газонокосилку можно транспортировать любым видом закрытого транспорта в упаковке производителя или без нее с сохранением изделия от механических повреждений, атмосферных осадков, воздействия химически активных веществ. Наличие в воздухе паров кислот, щелочей и других агрессивных примесей не допускается.

Во время погрузочно-разгрузочных работ газонокосилка не должна подвергаться ударам, падениям и воздействию атмосферных осадков.

Условия транспортирования устройства при воздействии климатических факторов:

- температура окружающего воздуха от минус 40 до плюс 40°C;
- относительная влажность воздуха не более 80 % при 20°C.

Перемещение газонокосилки с одного рабочего места на другое производится с помощью рабочей рукоятки, транспортной рукоятки и колес.

## УТИЛИЗАЦИЯ

Утилизация аппарата должна производиться в соответствии с нормами законодательства РФ, в частности Федеральным законом N7-ФЗ от 10.01.2002 «Об охране окружающей среды».

Помните о необходимости охраны окружающей среды и экологии. Прежде чем слить какие-либо жидкости, выясните правильный способ их утилизации. Соблюдайте правила охраны окружающей среды при утилизации моторного масла, топлива, фильтров.

## 13. ПОИСК И УСТРАНЕНИЕ НЕИСПРАВНОСТЕЙ

НЕИСПРАВНОСТЬ	ПРИЧИНА	СПОСОБ УСТРАНЕНИЯ
<b>Двигатель не запускается</b>	Рычаг остановки двигателя не нажат	Нажмите на рычаг остановки двигателя
	Отсоединен провод свечи зажигания	Подсоедините провод свечи зажигания
	Неисправная свеча зажигания	Замените свечу зажигания
	В топливном баке отсутствует топливо	Заправьте бак свежим топливом
	Избыточное количество топлива в двигателе	Подождите несколько минут, прежде чем запустить двигатель
	Застоявшееся топливо	Слейте старое топливо и залейте новое
	Загрязнение карбюратора и/или топливопровода	Обратитесь в сервисный центр
<b>Двигатель не развивает нормальную мощность</b>	Неисправная свеча зажигания	Замените свечу зажигания
	Загрязнение воздушного фильтра	Очистите и/или замените фильтрующие элементы
	Неотрегулированный карбюратор	Обратитесь в сервисный центр
<b>Двигатель не останавливается</b>	Неисправен рычаг остановки двигателя, трос остановки двигателя или микровыключатель зажигания	Обратитесь в сервисный центр
<b>Чрезмерная вибрация</b>	Нож не отбалансирован	Снимите нож и обратитесь в сервисный центр
	Ослабли крепежные элементы ножа, сломан адаптер	Затяните крепежные элементы. Замените адаптер
	Нож погнут или сломан	Замените нож
	Погнут коленчатый вал двигателя	Обратитесь в сервисный центр
<b>Трава не выбрасывается должным образом</b>	Загрязнение деки газонокосилки	Очистите деку газонокосилки
	Нож затуплен или изношен	Заточите нож или замените его
<b>Неровное срезание травы</b>	Нож, затуплен, погнут или сломан	Заточите нож или замените его
<b>Не работает привод хода</b>	Сломалась или утеряна пружина редуктора	Обратитесь в сервисный центр
	Не работает трос включения привода хода	Обратитесь в сервисный центр
	Порван ремень привода хода	Замените ремень

**ПРОИЗВОДИТЕЛЬ  
ОСТАВЛЯЕТ ЗА СОБОЙ ПРАВО  
БЕЗ ПРЕДВАРИТЕЛЬНОГО УВЕДОМЛЕНИЯ  
ВНОСИТЬ ИЗМЕНЕНИЯ В КОМПЛЕКТНОСТЬ,  
КОНСТРУКЦИЮ ОТДЕЛЬНЫХ ДЕТАЛЕЙ  
И УЗЛОВ, НЕ УХУДШАЮЩИЕ КАЧЕСТВО  
ИЗДЕЛИЯ. ПОСЛЕ ПРОЧТЕНИЯ РУКОВОДСТВА  
СОХРАНИТЕ ЕГО В ДОСТУПНОМ  
И НАДЕЖНОМ МЕСТЕ.**

Адреса сервисных центров в вашем регионе вы можете найти на сайте

**[WWW.CHAMPIONTOOL.RU](http://WWW.CHAMPIONTOOL.RU)**

**ИМПОРТЕР:** ООО «Ладога»  
Адрес: 194292, г. Санкт-Петербург,  
ул. Домостроительная, д. 14, литер А, пом. 428

**ПРОИЗВОДИТЕЛЬ:** Zhejiang Changjiang Machinery Co., Ltd.  
Адрес: Китай, Changjiang Road,  
Wenling Economic Development Zone,  
Zhejiang Province, 317500, China  
тел.: +86-25-84846394