

**сварог®**

# Руководство по эксплуатации

**ИНВЕРТОРНОГО АППАРАТА  
МОДЕЛИ**

**TIG 500 P (W302)**



Санкт-Петербург  
2013

# Содержание

1. Меры предосторожности	4
2. Электрическая блок-схема	6
3. Вольт-амперная характеристика	6
4. Технические характеристики	7
5. Описание панелей	8
6. Описание режимов работы горелки (TIG)	11
7. Подключение и описание работы	13
8. Устранение неисправностей	17
9. Хранение	19
10. Транспортировка	19

**Благодарим вас за то, что вы выбрали наше сварочное оборудование, созданное в соответствии с принципами безопасности и надежности.**

**Высококачественные материалы, используемые при изготовлении этих сварочных аппаратов, гарантируют полную надежность и простоту в техническом обслуживании.**

## **ЗАЯВЛЕНИЕ О СООТВЕТСТВИИ ПРОДУКЦИИ СТАНДАРТАМ ЕС**

Настоящим заявляем, что данное оборудование, предназначенное для промышленного и профессионального использования, соответствует Международному стандарту качества ИЕС 60974 (IEC 60974).

Пожалуйста, внимательно прочтите данное руководство и разберитесь в нем перед установкой и использованием данного оборудования.

Компания оставляет за собой право вносить изменения в данное руководство, и не обязана предупреждать об этом заранее.

## **Внимание!**

Перед использованием аппарата внимательно прочтите настоящую инструкцию.

Не использовать с дизельными, бензиновыми генераторами.

Не допускается внесение изменений или выполнение каких-либо действий, не предусмотренных данным руководством.

По всем возникшим вопросам, связанным с эксплуатацией и обслуживанием аппарата, вы можете получить консультацию у специалистов сервисной компании.

Производитель не несет ответственности за травмы, ущерб, упущенную выгоду или иные убытки, полученные в результате неправильной эксплуатации аппарата или самостоятельного вмешательства (изменения) конструкции аппарата, а также возможные последствия незнания или некорректного выполнения предупреждений, изложенных в руководстве.

Данное руководство поставляется в комплекте с аппаратом и должно сопровождать его при продаже и эксплуатации.

# 1. Меры предосторожности

При неправильной эксплуатации оборудования процессы сварки и резки представляют собой опасность для сварщика и людей, находящихся в пределах или рядом с рабочей зоной. При проведении сварочных работ необходимо соблюдать требования стандарта ГОСТ 12.3.003-86 «Работы электросварочные. Требования безопасности», а также стандартов ГОСТ 12.1.004-85, ГОСТ 12.1.010-76, ГОСТ 12.3.002-75.

К работе с аппаратом допускаются лица не моложе, 18 лет изучившие инструкцию по эксплуатации, изучившие его устройство, имеющие допуск к самостоятельной работе и прошедшие инструктаж по технике безопасности.

Не надевайте контактные линзы, так как интенсивное излучение дуги может привести к их склеиванию с роговицей.

	<p><b>Перед эксплуатацией сварочного генератора, необходимо иметь профессиональную подготовку.</b></p> <ul style="list-style-type: none"><li>• Используйте при сварки средства индивидуальной защиты, одобренные Государственной инспекцией труда.</li><li>• Сварщик должен иметь допуск на выполнение сварочных операций.</li><li>• Выключайте сварочный генератор перед проведением его технического обслуживания или ремонта.</li></ul>
	<p><b>Электрический ток может быть причиной серьезной травмы, и даже смерти!</b></p> <ul style="list-style-type: none"><li>• Устанавливайте обратный кабель в соответствии с проводимыми работами.</li><li>• Заземляйте оборудование в соответствии с правилами эксплуатации электроустановок и техники безопасности</li><li>• Не касайтесь незащищенных деталей голыми руками. Сварщик должен осуществлять сварку в сухих сварочных перчатках, предназначенных для сварки.</li><li>• Сварщик должен держать заготовку на безопасном расстоянии от себя.</li></ul>
	<p><b>Дым и газ могут быть вредны для здоровья!</b></p> <ul style="list-style-type: none"><li>• Избегайте вдыхания газа и дыма, выделяемого при сварке.</li><li>• Поддерживайте хорошую вентиляцию рабочего места в процессе сварки с помощью вентиляционного оборудования.</li></ul>
	<p><b>Излучение дуги может быть причиной травмы глаз или ожогов.</b></p> <ul style="list-style-type: none"><li>• Надевайте специальный сварочный комбинезон, перчатки и маску для защиты глаз и тела в процессе сварки.</li><li>• Пользуйтесь специальными масками, экранами и шторами для защиты окружающих.</li></ul>

	<p><b>Неправильная эксплуатация оборудования может вызвать пожар или взрыв.</b></p> <ul style="list-style-type: none"> <li>• Искры от сварки часто становятся причиной пожара, поэтому, убедитесь в том, что поблизости нет воспламеняющихся материалов, и уделяйте особое внимание пожарной технике безопасности.</li> <li>• Рядом с местом сварки должны находиться средства пожаротушения, персонал обязан знать, как ими пользоваться.</li> <li>• Сварка в воздухонепроницаемых помещениях запрещена.</li> <li>• Запрещается плавить трубы с помощью этого оборудования.</li> </ul>
	<p><b>Горячая заготовка может стать причиной ожогов.</b></p> <ul style="list-style-type: none"> <li>• Не трогайте горячую заготовку голыми руками.</li> <li>• После продолжительного использования горелки необходимо дать ей остыть.</li> </ul>
	<p><b>Магнитные поля могут воздействовать на электронный стимулятор сердца.</b></p> <ul style="list-style-type: none"> <li>• Люди, с электронными сердечными стимуляторами не должны допускаться в зону сварки до консультации с врачом.</li> </ul>
	<p><b>Движущиеся части оборудования могут нанести серьезные травмы.</b></p> <ul style="list-style-type: none"> <li>• Держитесь на безопасном расстоянии от движущихся частей оборудования, таких как вентилятор.</li> <li>• Все дверцы, панели, крышки и другие защитные приспособления должны быть закрыты и находится на своем месте.</li> </ul>
	<p><b>Неисправность оборудования: при возникновении любых трудностей обращайтесь за помощью к профессионалам.</b></p> <ul style="list-style-type: none"> <li>• При возникновении любых трудностей в процессе установки или эксплуатации оборудования обратитесь к соответствующему разделу настоящего Руководства.</li> <li>• Обратитесь в сервисный центр за профессиональной помощью, если вы не можете до конца разобраться в возникшей проблеме, или устранить ее, после прочтения данного Руководства.</li> </ul>

## Рекомендации:

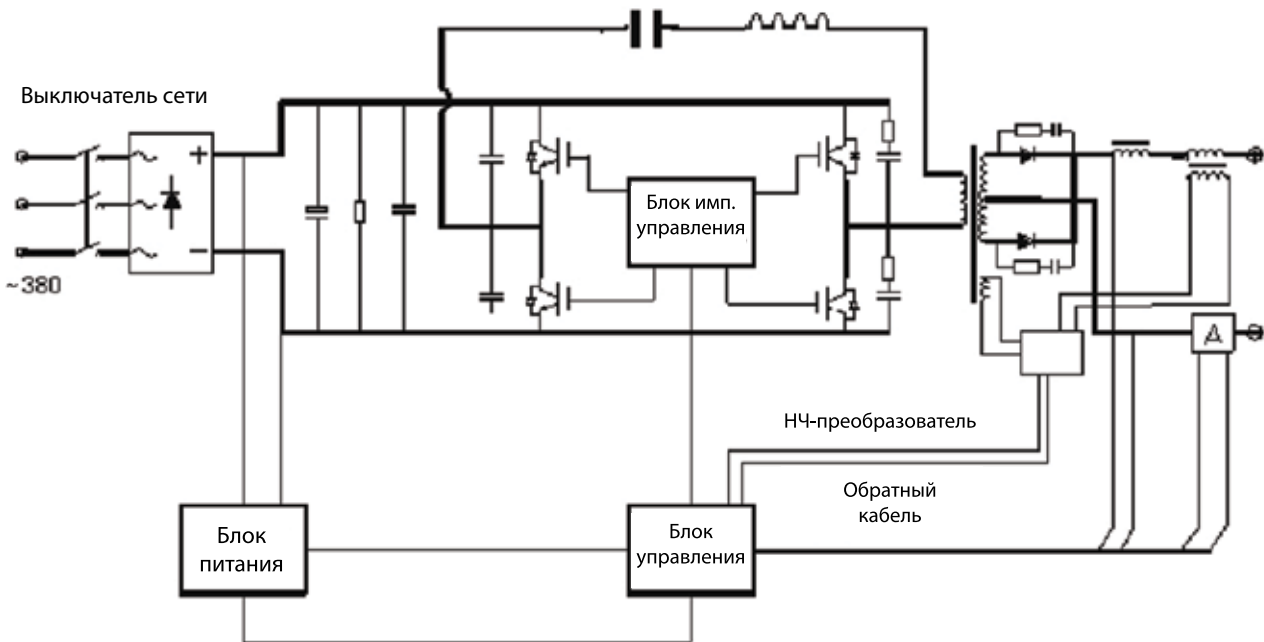
1) Избегайте попадания баллона с газом под воздействие прямых солнечных лучей, это может привести к несчастному случаю вследствие увеличения давления газа в баллоне. Горловину баллона с газом следует жестко затянуть с помощью ключа, во избежание утечки газа и для обеспечения хорошего качества сварки.

2) Газ в баллоне находится под большим давлением, поэтому, никогда не бейте и не переворачивайте баллон с газом.

3) Расходомер следует устанавливать прямо, в противном случае он не сможет корректно отображать расход. Кроме того, следует использовать расходомер, подходящий для данного типа газа, так как значения силы тяжести отличаются в зависимости от его типа.

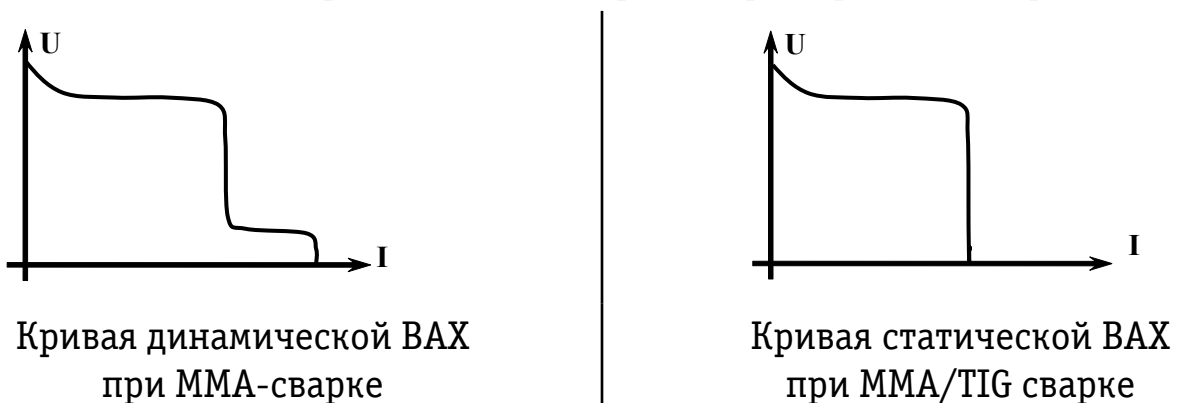
4) Перед установкой регулятора газа включите-выключите переключатель баллона с газом несколько раз и произведите продувку пыли в месте соединения во избежание блокировки пленки фильтра газового регулятора.

## 2. Электрическая блок-схема



## 3. Вольт-амперная характеристика

Рисунок 4.1 Кривые вольт-амперных характеристик аппарата



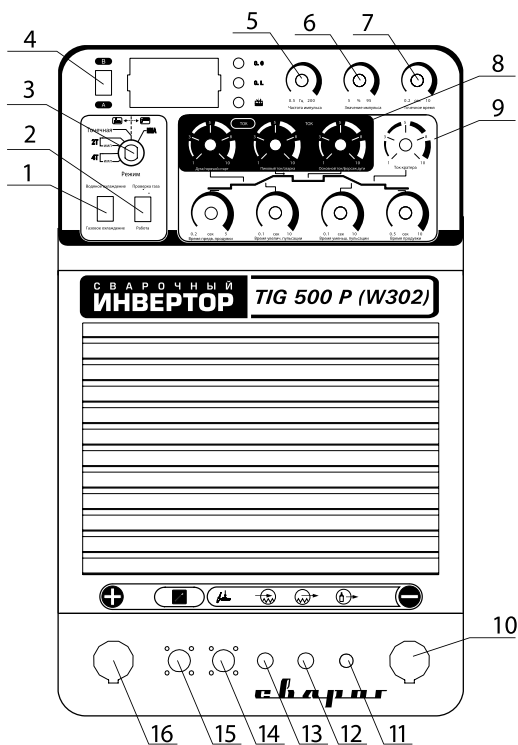
Кривая динамической ВАХ при MMA-сварке

Кривая статической ВАХ при MMA/TIG сварке

## 4. Технические характеристики

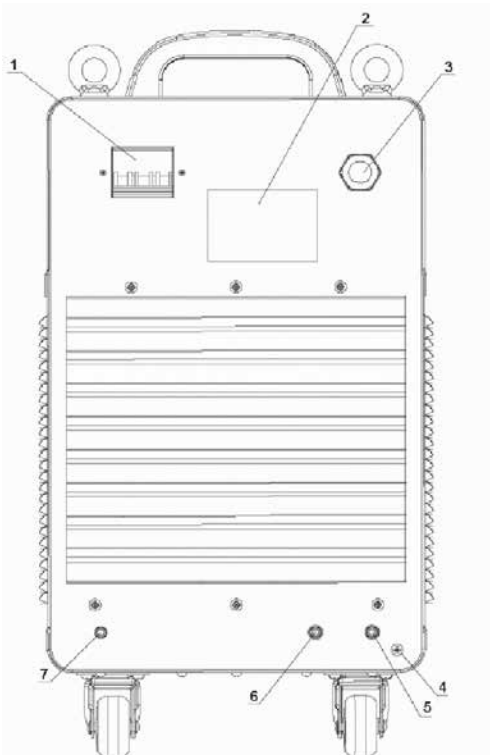
<b>Модель</b>	<b>TIG 500 P (W302)</b>
Питание сети	~380В; 50/60Гц
Потребляемая мощность, кВт	23
Номинальный ток предохранителя, А	40
Ном. ВАХ ток/напряжение, А/В	TIG: 500/40
Сварочный ток, А (TIG)	10-500
Сварочный ток, А (ММА)	30-500
Предел регулировки (Дуга / Горячий старт),	0-200
Предел регулировки (Основной ток/ Форсаж дуги)	0-200
Коэффициент мощности	0,85
КПД, %	85
Номинальное напряжение холостого хода TIG, В	88
Номинальное напряжение холостого хода ММА, В	82
ПВ, %	60
Время предварительной продувки, с	0,2-5
Время возрастания тока, с	0,1-10
Время уменьшения тока, с	0,1-10
Время продувки газа после сварки, с	0,5-10
Частота импульса, Гц	0,5-200
Импульс, %	10-90
Способ возбуждения дуги (TIG)	Высокочастотный
Класс изоляции	F
Класс защиты	IP23
Габаритные размеры (мм)	675×350×665
Масса (кг)	32

## 5. Описание панелей



**Рисунок 5.1**  
**Передняя панель аппарата**

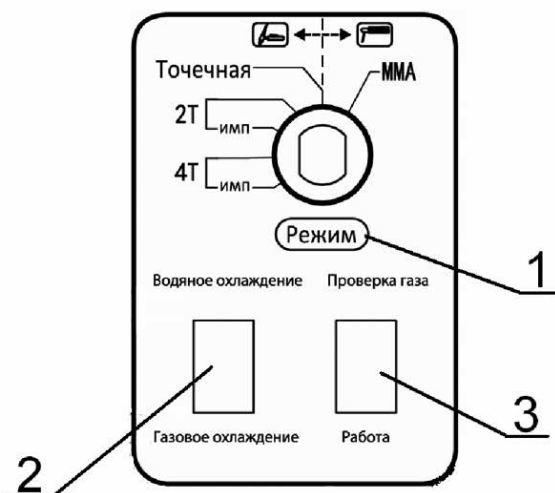
1. Переключатель водяного/воздушного охлаждения
2. Кнопка проверки газа
3. Переключатель режимов сварки (рис. 5.3)
4. Зона выбора параметров сварки и защиты (рис 5.4.)
5. Регулятор частоты импульса (\*только для TIG)
6. Регулятор длительности импульса (\*)
7. Регулятор времени сварки точки
8. Зона параметров MMA-сварки (рис. 5.5)
9. Зона параметров TIG-сварки (рис. 5.5)
- 10.«-» Разъём ОКС (75-90)
- 11.Резьбовое соединение выхода газа М10х16
- 12.Резьбовое соединение входа воды (М10х16)
- 13.Резьбовое соединение выхода воды (М10х16)
- 14.Разъём подключения управляющего кабеля горелки
- 15.Гнездо для подключения пульта дистанционного управления (регулировка тока сварки (MMA) и пикового тока сварки (TIG))
- 16.«+» Разъём ОКС (75-90)



**Рисунок 5.2**  
**Задняя панель аппарата**

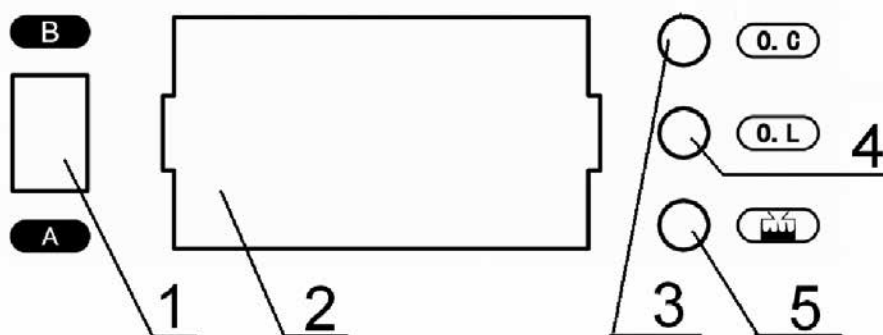
1. Выключатель питания
2. Шильда
3. 3-фазная 4-проводная входная соединительная коробка провода (желтый/зеленый провод для того, чтобы основать цель.)
4. Клемма заземления
5. Выход водяного охлаждения
6. Вход водяного охлаждения
7. Входное отверстие для защитного газа





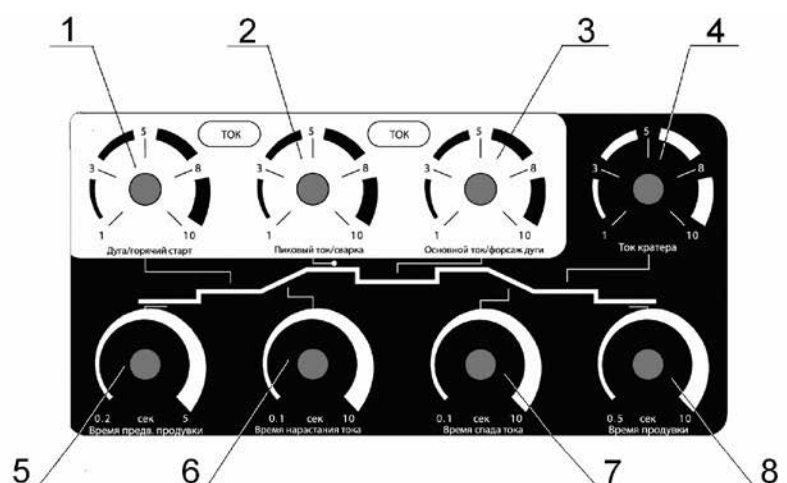
**Рисунок 5.3**  
**Зона режимов сварки**

1. Переключатель режима: есть 6 сварочных режимов. Доступны следующие режимы: ММА, точечная сварка 2Т TIG, 2Т TIG импульсный, 4Т TIG и 4Т TIG импульсный.
2. Переключатель режима охлаждения горелки: Выберите охлаждающий режим, соответственно сварочной горелки. В режиме водяного охлаждения, машина проверит, циркуляцию воды через горелку. Если вода отсутствует, машина остановит выходной ток, и светодиод "нет воды" загорится, после этого аппарат автоматически перейдет в режим воздушного охлаждения, и не будет проверять, есть ли приток воздуха или отток воды в горелку.
3. Переключатель проверки газа используется для того, чтобы вручную проверить блокировку газовой системы. Газовый клапан открывается, когда переключатель переключен в режим "Проверка газа".



**Рисунок 5.4 Зона панели для сварочных параметров и режимов защиты**

1. Переключатель дисплея напряжение / ток: используется, чтобы управлять значением на индикаторе (значение напряжения или тока) цифрового измерительного прибора.
2. Цифровой индикатор может вывести на экран выходное напряжение, пиковый ток и действующий сварочный ток. На экран выводится напряжение, выводится - значение с одной десятой числа, и обозначение "V"; значение тока выводится как целое число с обозначением - "A".
3. Светодиод перегрузки по току не мерцает, когда машина работает в нормальном режиме.
4. Светодиод перегрузки: не мерцает, когда машина работает в нормальном режиме.
5. Светодиод "отсутствие воды": не мерцает, когда машина работает в нормальном режиме.

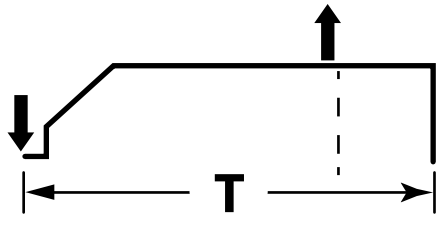
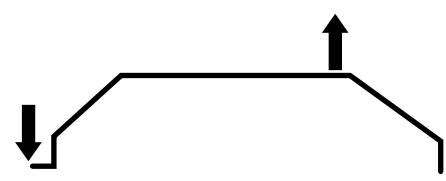
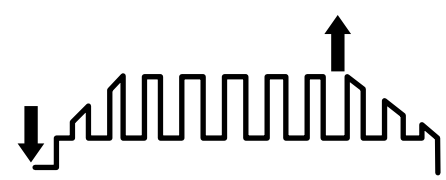


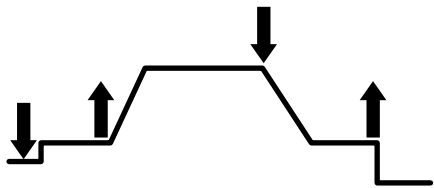
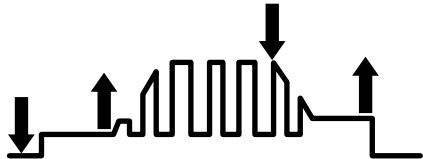
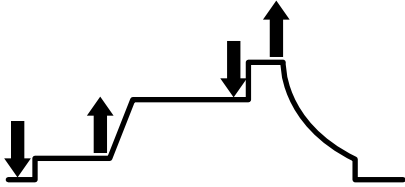
**Рисунок 5.5 Зона контроля сварочных параметров**

1. Ручка начальный ток / горячий старт - регулирование тока поджига дуги при горячем старте в режиме ММА, и в режиме TIG используется для регулирования начального тока.
2. Ручка пиковый ток/сварка - управление пиковым током в TIG, также используется для того, чтобы управлять сварочным током в режиме ММА.
3. Ручка управления основной ток / форсаж дуги используется, чтобы управлять основным током в импульсном режиме TIG и силой тока дуги, в режиме форсажа в ММА.
4. Ручка управления ток кратера – регулирует ток заварки кратера в режиме TIG.
5. Ручка управления время предв. продувки используется для управления временем предварительной продувки газа перед началом дуги TIG.
6. Ручка управления время нарастания тока управляет временем от начального до пикового значения тока в режиме TIG.
7. Ручка управления время спада тока - управляет временем понижения от пикового значения тока до значения тока заварки кратера в режиме TIG.
8. Ручка управления время продувки используется, для управления временем продува газа после гашения дуги в режиме TIG.

<b>Перегрузка</b>	Если светодиод перегрузки загорится во время сварки, это указывает на то, что машина перестала работать или произошел случайный сбой. Перезапустите машину. Если светодиод продолжает гореть, обратитесь в сервисный центр.
<b>Перегрев</b>	Если во время сварки загорелся светодиод перегрева, то необходимо остановить процесс сварки (аппарат можно не отключать) и дать аппарату остыть, после чего сварку можно продолжить,
<b>«Нет воды»</b>	<p>Если переключатель охлаждения на лицевой панели аппарата перевести в режим «водяного охлаждения», аппарат автоматически проверит поток воды входного канала. Если не будет никакого потока воды, то выходной поток остановится и загорится светодиод «нет воды» и будет сиять до восстановления потока.</p> <p>Примечание: данный тип защиты будет срабатывать, если входное отверстие или водный шланг выхода будут неправильно соединены с задней панелью машины.</p>

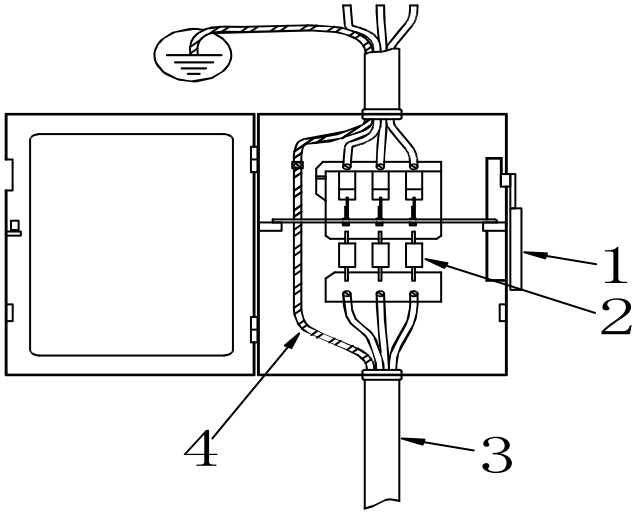
## 6. Описание режимов работы горелки (TIG)

<p><b>Точечная TIG-сварка</b></p>	<ol style="list-style-type: none"> <li>1. Нажмите кнопку триггера горелки - дуга зажжется.</li> <li>2. После того, как дуга успешно зажжется, ток, начнёт возрастать и возникнет. синхронизация. Когда процесс достигает предварительно заданного времени точки - дуга остановится автоматически.</li> <li>3. Если отпустить кнопку горелки, пока процесс не достигает заданного времени, - дуга гаснет.</li> </ol>	
<p><b>2T TIG</b></p>	<ol style="list-style-type: none"> <li>1. Нажмите кнопку поджига горелки: дуга зажжется и ток начнёт постепенно возрастать;</li> <li>2. Отпустите кнопку горелки: ток дуги постепенно спадёт и достигнет значения тока заварки кратера</li> <li>3. Если нажать кнопку перед окончательным гашением дуги, то сварочный ток начнёт повышаться до заданного значения, в этом случае перейдите к пункту 2.</li> </ol>	
<p><b>2T TIG импульсная</b></p>	<ol style="list-style-type: none"> <li>1. Нажмите кнопку поджига горелки: дуга зажжется и ток начнёт постепенно возрастать;</li> <li>2. Отпустите кнопку горелки дуга постепенно спадёт и сварочный ток достигнет значения тока заварки кратера, при этом ток дуги разделён на импульсы</li> <li>3. Если нажать кнопку перед остановкой дуги, то сварочный ток начнёт повышаться до заданного значения, в этом случае перейдите к пункту 2.</li> </ol>	
<p>В режиме 2Т, когда значение тока возбуждения дуги больше либо равно пиковому току, верхнее время точки изменится на 0.1секунды автоматически. Когда значение тока заварки кратера больше либо равно пиковому току, время нижней точки изменится на 0.1 секунды автоматически.</p>		

<p><b>4T TIG</b></p>	<ol style="list-style-type: none"> <li>1. Нажмите кнопку триггера горелки - дуга зажжется и ток достигнет начального значения;</li> <li>2. Отпустите кнопку - ток начнёт постепенно повышаться достигнув пикового значения;</li> <li>3. Нажмите снова - ток спадёт до значения тока пилотной дуги;</li> <li>4. Отпустите кнопку – дуга погаснет.</li> </ol>	
<p><b>4T TIG импульсная</b></p>	<ol style="list-style-type: none"> <li>1. Нажмите кнопку триггера горелки - дуга зажжется и ток достигнет начального значения;</li> <li>2. Отпустите кнопку - ток начнёт постепенно повышаться до пикового значения, во время возрастания дуги образуется пульсация;</li> <li>3. Нажмите снова - ток начнёт импульсно спадать до начального значения;</li> <li>4. Отпустите кнопку – дуга погаснет.</li> </ol>	
<p><b>Специальный 4T TIG режим (ток заварки кратера больше пикового тока )</b></p>	<ol style="list-style-type: none"> <li>1. Нажмите кнопку триггера горелки - дуга зажжется и ток достигнет начального значения.</li> <li>2. Отпустите кнопку - ток начнёт постепенно повышаться достигнув пикового значения;</li> <li>3. Нажмите снова - ток повысится до заданного значения тока пилотной дуги;</li> <li>4. Отпустите кнопку – ток постепенно упадёт до значения 10А и процесс остановится.</li> </ol>	
<p>В режиме 4Т, когда значение тока возбуждения дуги больше либо равно пиковому току, верхнее время точки изменится на 0.1 секунды автоматически. Когда значение тока заварки кратера больше либо равно пиковому току, время нижней точки изменится на 0.1 секунды автоматически. Ток за некоторое время спадёт приблизительно до 10А и процесс завершится после спуска кнопки горелки во второй раз. (См. кривую изменения тока пункта «Специальный 4Т TIG режим»).</p>		
<p><b>Примечание: ▲ Нажатие кнопки горелки ▼ Отпуск кнопки горелки</b></p>		

# 7. Подключение и описание работы

## 7.1. Подключение к сети питания

 <p><b>Рис. 7.1. Подсоединение блока подключения</b></p>	<ol style="list-style-type: none"><li>1. Выключатель сети на блоке выключателя</li><li>2. Предохранитель на 40А и более</li><li>3. Сетевой кабель сварочного аппарата.</li><li>4. Желто-зеленый заземляющий провод (заземляется на болт ⚡).</li></ol> <p><b>⚠ ВНИМАНИЕ: любые действия при включенном электричестве запрещены!</b></p> <ul style="list-style-type: none"><li>• Подсоединение должно осуществляться дипломированным электриком.</li><li>• Не подсоединяйте два сварочных аппарата к одному блоку выключателя.</li><li>• Не обязательно заземлять 4-й провод сетевого кабеля, если заземлен корпус аппарата.</li><li>• Подключите аппарат к сети к трёхфазной сети переменного тока с питающим напряжением от 380В±15% через предохранитель не менее 60 А.</li></ul>
---	--



**ВНИМАНИЕ: подключать данное оборудование к генератору запрещено!**

## 7.2. Подготовка к работе

### 7.2.1. Рабочая среда

1. Сварка должна быть выполнена в сухой рабочей среде с влажностью, не больше 90%.
2. Температура рабочей среды должна быть от 0°C до плюс 40°C.
3. Избегайте сварки под открытым небом, если процесс не защищён от солнечного света, дождя и ветра специальным укрытием. Сохраняйте аппарат сухим в любое время и не помещайте его во влажную среду или в лужи.
4. Избегайте сваривать в пыльной среде с коррозионным химическим газом; осуществляйте продувку внутренних частей аппарата не реже одного раза в месяц.
5. Аргонно-дуговую сварку необходимо осуществлять в безветренной среде.
6. Поместите аппарат на безопасную и ровную поверхность. Не помещайте данный аппарат на поверхность с наклоном больше 15° от горизонта.

## 7.2.2 Хорошая вентиляция

Этот инвертор может создать мощный сварочный ток, у которого есть строгие требования к охлаждению, которые не могут быть удовлетворены с помощью естественной вентиляции. Поэтому встроенный вентилятор очень важен, чтобы позволять аппарату работать с устойчивым и эффективным охлаждением. Оператор должен удостовериться, что жалюзи корпуса не заблокированы. Минимальное расстояние между стенкой машины и соседними объектами должно составить 30 см. Хорошая вентиляция имеет жизненную важность для нормальной производительности и продолжительности срока службы аппарата. Осуществляйте продувку внутренних частей аппарата от пыли и грязи не реже одного раза в месяц.

Избегайте засорения и запыления внутренних аппарата, своевременно не реже одного раза в полгода осуществляйте продув внутренних частей аппарата.

## 7.2.3 Использование при повышенном напряжении в сети запрещено.

В случае если входное напряжение сети превышает значение допуска на 15% и более, возможно повреждение компонентов инвертора. Поэтому, не забудьте отслеживать напряжение сети. Как только напряжение сети станет чрезмерно высоким, прекратите сварку и отключите аппарат.

## 7.2.4 Защита от перегрева

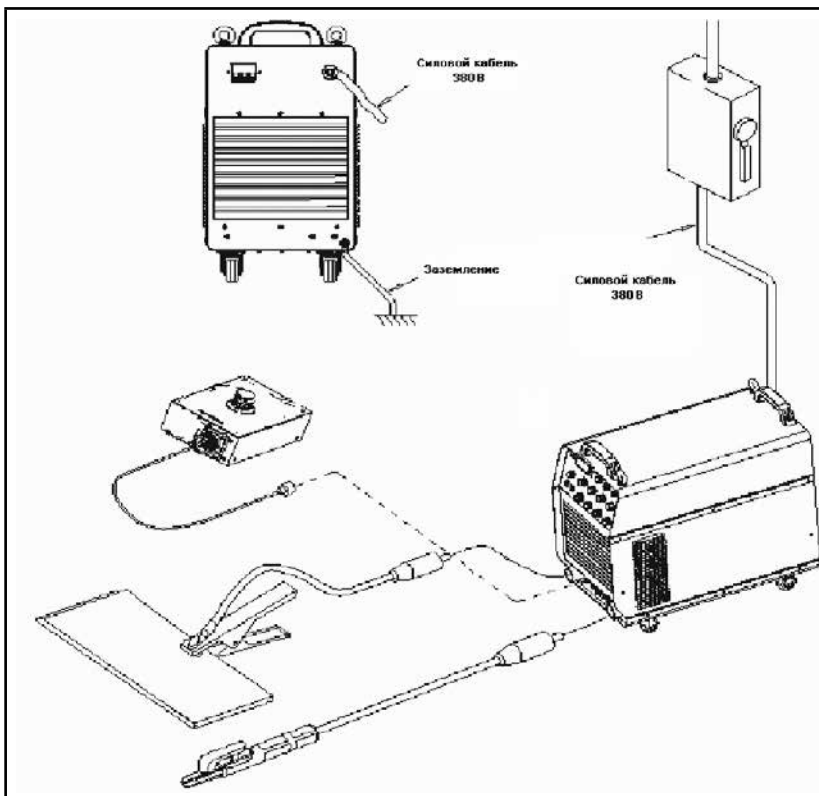
Внезапная остановка может произойти в связи с перегревом. При возникновении такого обстоятельства, не перезапускайте аппарат. Сохраняйте встроенный вентилятор работающим, чтобы понизить температуру аппарата. Сварка может быть продолжена после того, как внутренняя температура попадает в стандартный диапазон и светодиод перегрева выключится.

## 7.2.5 Перемещение аппарата

Рым-болты наверху корпуса аппарата используются для переноса аппарата на короткие расстояния. Наклон поверхности установки не должен превышать 15° по горизонту.

## 7.3. Установка и последовательность работы в режиме ММА

1. Соберите согласно схеме установки, подсоединив электропитание и кабели. (Рис 7.3)
2. Соедините обратный кабель с заготовкой или столом сварщика, с помощью зажима. (Рис 7.3)
3. Выберите необходимый режим сварки на передней панели инвертора в положение “ММА”.
4. К инвертору можно подключить пульт дистанционного управления (ДУ - пунктир). Если ДУ не используется, отсоедините разъём дистанционного управления. Дистанционное управление является дополнительной функцией.
5. Переключите выключатель питания на задней панели аппарата в положение «Вкл», чтобы начать работу. Вольтметр на передней панели аппарата показывает напряжение без нагрузки, и амперметр показывает заданный ток.
6. Установите желаемое значение тока, регулируя ручку «сварка» на панели управления или на пульте дистанционного управления.
7. Установите тока форсажа дуги и сварочного тока поджига дуги на требуемые значения. (Залипание электрода можно избежать, если форсаж дуги и ток поджига соответствующие. Слишком высокий форсаж может вызвать чрезмерное разбрызгивание, а ток поджига дуги может быть выше, но если заготовка тонкая – форсаж должен принимать минимальное значению, иначе, заготовка может быть прожжена насквозь).
8. Выбирайте значение тока в соответствии с диаметром электродов и технологической картой.

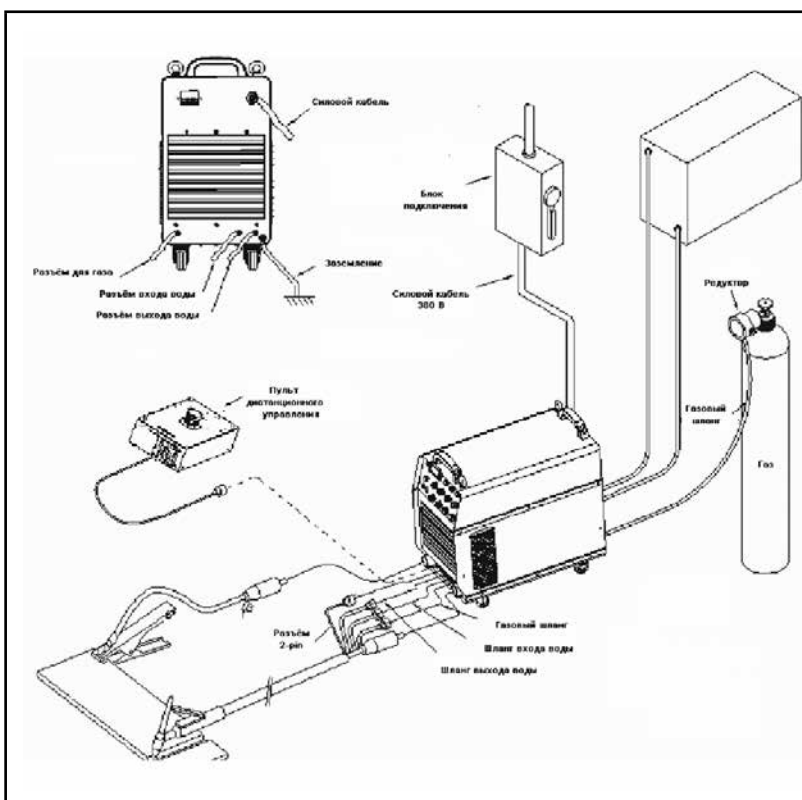


**Рисунок 7.3. Подключение для режима ММА**

Подключите электрододержатель к разъему ОКС «-» и обратный кабель к разъему ОКС «+» полярность при этом будет прямой.

Для получения обратной полярности поменяйте разъемы электрододержателя и массы местами.

## 7.4 Установка оборудования простого и импульсного режима TIG



**Рисунок 7.4. Подключение для режима TIG**

1. Газовый шланг, газовый регулятор, газовый баллон и пульт дистанционного управления приобретаются отдельно и в базовую комплектацию не входят.
2. Для работы в режиме TIG правильно подключайте полярность горелки к разъему «-», обратный кабель «массы» к разъему «+»
3. Заземлите машину через корпус или через блок подключения.

## 7.5 Порядок работы в режиме TIG

1. Подключите источник питания инвертора. (Рис 7.1 и 7.4)
2. Соедините газовый шланг, выводной кабель аппарата, подсоедините заготовку зажимом обратного кабеля, соедините кабель горелки с аппаратом. (Рис 7.4) Когда используется охлаждаемая горелка TIG переключатель водяного и воздушного охлаждения должен быть

переключен на нужную позицию. Когда используется горелка TIG охлаждаемая водой, присоедините входной и выходной шланги к штуцерам аппарата, включите подачу воды, переключатель водяного/воздушного охлаждения в позиции «Водяное охлаждение».

3. Для выбора режима горелки переключите аппарат в режим на передней панели аппарата «Точечная », «2T TIG» или «4T TIG» согласно технологическому требованию.
4. Если аппарат находится на удалённом, расстоянии от места сварки к аппарату можно подключить пульт дистанционного управления. Пульт дистанционного управления является дополнительной опцией, комплектуется отдельно.
5. Выберите надлежащие сварочные параметры согласно технологическому требованию.
6. Переключите выключатель питания на задней панели аппарата в положение «Включено» позиции, чтобы запустить аппарат. В это время, вольтметр на передней панели аппарата не выводит на экран напряжение без нагрузки, и амперметр выведет на экран заданное значение тока.
7. Откройте газовый клапан баллона и переключите переключатель газовой проверки на позицию «Проверка газа». В это время, из сопла горелки пойдёт газ, затем, скорректируйте поток газа в надлежащее значение, затем отключите переключатель, чтобы начать сварку.
8. Поднесите горелку к заготовке и зажгите дугу, в амперметр и вольтметр выведут на экран текущее значение сварочного тока и напряжения.

## **7.6 Установка и шаги работы (импульсного режима TIG)**

1. Подключите источник питания инвертора. (Рис 7.1 и 7.4)
2. Соедините газовый шланг, выводной кабель аппарата, подсоедините заготовку зажимом обратного кабеля, соедините кабель горелки с аппаратом. (Рис 7.4) Когда используется охлаждаемая горелка TIG переключатель водяного и воздушного охлаждения должен быть переключен на нужную позицию. Когда используется горелка TIG охлаждаемая водой, присоедините входной и выходной шланги к штуцерам аппарата, включите подачу воды, переключатель водяного/воздушного охлаждения в позиции «Водяное охлаждение».
3. Для выбора режима горелки переключите аппарат в режим на передней панели аппарата «Точечная », «2T TIG», 2T TIG импульсный, «4T TIG» или «4Ti TIG импульсный» согласно технологическому требованию.
4. Если аппарат находится на удалённом расстоянии от места сварки, к аппарату можно подключить пульт дистанционного управления. Пульт дистанционного управления является дополнительной опцией, комплектуется отдельно.
5. Выберите надлежащие сварочные параметры согласно требованию пользователя. Для получения дополнительной информации, см. содержание главы 6 и рисунка 7.3.
6. Переключите выключатель питания на задней панели аппарата в положение «Включено», чтобы запустить машину. В это время, вольтметр на передней панели машины не выводит на экран напряжения без нагрузки, и амперметр выведет на экран заданное значение тока.
7. Откройте газовый клапан баллона и переключите переключатель газовой проверки на позицию «Проверка газа». В это время, из сопла горелки пойдёт газ, затем, скорректируйте поток газа в надлежащее значение, затем отключите переключатель, чтобы начать сварку.
8. Поднесите горелку к заготовке и зажгите дугу, в амперметр и вольтметр выведут на экран текущее значение сварочного тока и напряжения.



**ПРИМЕЧАНИЕ:** НЕ допускайте скручивание кабеля горелки в рабочем режиме – это может привести к самообразованию дуги.

## 8. Устранение неисправностей

Неисправность		Причина	Решение
ММА	Трудно зажечь дугу	Ток поджига дуги слишком низок, или время поджига дуги слишком мало.	Увеличьте ток или время поджига дуги
	Дуга стабильная, но плохо поджигается	Перепутаны фазы при подключении, шнур питания плохо соединён	Правильно подключите фазы
	Залипает электрод	Слишком низкий сварочный ток	Увеличьте сварочный ток
TIG	Чёрные пятна на сварном шве	Шов в процессе сварки недостаточно защищен, в результате чего образовалось окисление	<ul style="list-style-type: none"> <li>– Проверьте наличие газа в баллоне и установите значение на редукторе не меньше 0,5 МПа</li> <li>– Проверьте отсутствие закупоренности газового шланга и чистоту газа.</li> <li>– Проверьте, защищённость места сварки от ветра</li> </ul>
	Дуга трудно зажигается и легко гаснет	Используемый электрод низкого качества или окислен	<ul style="list-style-type: none"> <li>– Замените электрод на более качественный</li> <li>– Зачистите окисленный слой электрода</li> <li>– Увеличьте время продува газом после сварки</li> <li>– Во время поджига дуги выдерживайте расстояние 0,8мм между электродом и деталью</li> </ul>
	Нестабильный ток во время сварки	Напряжение сети сильно колеблется, или входной кабель неплотно подсоединён к сети.	Проверьте электропитание сети и повторно соедините шнур питания.
		Помехи со стороны других электрических приборов	Не соединяйте аппарат с кабелями питания, на которые присоединены другие приборы

**ПРЕДУПРЕЖДЕНИЕ:** Данная работа требует достаточных профессиональных знаний об электротехнике и безопасности при работе с ней. Лица, осуществляющие ремонт должны иметь действующие документы и допуски по электробезопасности и знание инверторного сварочного оборудования, пройти инструктаж по технике безопасности.

<b>Неисправность</b>	<b>Причина</b>	<b>Решение</b>
Вентилятор не работает, или работает неправильно.	Перепутаны фазы при подключении, шнур питания плохо соединён	– Правильно подключите фазы – Повторно подключите 3-фазный шнур питания – Отказ фазы (проверить).
Нет отображения на цифровом дисплее	Напряжение сети чрезмерно низко.	Сварка может быть выполнена после восстановления напряжения электросети.
	Напряжение сети чрезмерно высоко.	Отсоедините аппарат от электросети и, повторно соединяет его, после восстановления напряжение в сети.
	Сбои вспомогательного питания	Замените сломанную плату вспомогательного питания.
При напряжении без нагрузки срабатывает защита от перегрева в режиме MMA	Перегрев защиты	Аппарат перейдёт в рабочий режим автоматически после остывания
При напряжении без нагрузки горит светодиод защита от перегрузки в режиме MMA	Перегружена сеть входного кабеля или повреждение частей питания	– Перезапустите аппарат. – Если светодиод перегрузки светится - свяжитесь с сервисным центром.
Вольфрамовый электрод в режиме TIG быстро сгорает	Неправильно подключена полярность	Поменяйте полярность
Дуга в режиме TIG трудно зажигается или не зажигается совсем	Выход газа в горелке затруднен, или поток газа слишком слабый.	Увеличьте поток газа, проверьте баллон
	Слишком большое расстояние между TIG горелкой и заготовкой или электрод окислился	– Уменьшите расстояние между сварочной горелкой и заготовкой. – Зачистите электрод
При нажатии пусковой кнопки горелки TIG дуга не может зажечься	Механизм высокочастотного пуска отключён от питания, либо повреждён	Обратитесь к помощи профессионального электрика
Электрод при сварке сильно нагревается	Номинальный ток электрододержателя ниже, чем его фактический рабочий ток	Замените электрододержатель соответствующий номинальному току
Прочие неисправности		Обратитесь в сервисный центр

## 9. ХРАНЕНИЕ

9.1 Аппарат в упаковке изготовителя следует хранить в закрытых помещениях с естественной вентиляцией при температуре от минус 30 до плюс 55°C и относительной влажности воздуха до 90% при температуре плюс 20°C, при этом вся вода из аппарата должна быть удалена.

9.2 Наличие в воздухе паров кислот, щелочей и других агрессивных примесей не допускается.

9.3 Аппарат перед закладкой на длительное хранение должен быть законсервирован.

9.4 После хранения при низкой температуре аппарат должен быть выдержан перед эксплуатацией при температуре выше 0°C не менее шести часов в упаковке и не менее двух часов – без упаковки.

**ВНИМАНИЕ:** Во избежание образования льда в горелке, аппарате или блоке охлаждения горелки (если он использовался) после использования слейте воду.

## 10. ТРАНСПОРТИРОВКА

10.1 Аппарат может транспортироваться всеми видами закрытого транспорта в соответствии с правилами перевозок, действующими на каждом виде транспорта.

10.2 Условия транспортирования при воздействии климатических факторов:

- температура окружающего воздуха от минус 30 до плюс 55°C;

- относительная влажность воздуха до 90% при температуре плюс 20°C.

10.3 Во время транспортирования и погрузочно-разгрузочных работ упаковка с аппаратом не должна подвергаться резким ударам и воздействию атмосферных осадков.

10.4 Размещение и крепление транспортной тары с упакованным аппаратом в транспортных средствах должны обеспечивать устойчивое положение и отсутствие возможности ее перемещения во время транспортирования.



**ВНИМАНИЕ:** Перед использованием изделия **ВНИМАТЕЛЬНО** изучить раздел «Меры предосторожности» данного руководства.

Данное руководство является неотъемлемой частью аппарата и должно сопровождать его при изменении местоположения или перепродаже. Пользователь обслуживания всегда отвечает за сохранность и разборчивость данного руководства. Компания ООО «Инсварком» оставляет за собой право изменения содержания руководства в любое время без предварительного уведомления.

Под торговой маркой «Сварог» представлен широкий ассортимент сварочного оборудования одного из ведущих мировых производителей инверторных аппаратов, компании JASIC TECHNOLOGY CO., LTD. Компания представлена более чем в 50 странах мира, а сварочное оборудование успешно используется в судостроении, металлургической отрасли, военно-промышленном комплексе, при строительстве газопроводов, на промышленных объектах атомной энергетики и в других отраслях.

В предлагаемой линейке более 70 видов различного сварочного оборудования:



## MMA

Инверторные аппараты для ручной дуговой сварки постоянным током



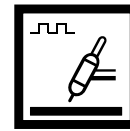
## TIG

Инверторные аппараты для аргодуговой сварки постоянным током



## TIG PULSE + MMA

Инверторные аппараты для аргодуговой сварки постоянным током с функцией импульсной сварки



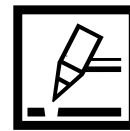
## TIG AC/DC PULSE

Инверторные аппараты для аргодуговой сварки постоянным/переменным током с функцией импульсной сварки



## MIG

Инверторные полуавтоматы для сварки в среде защитных газов



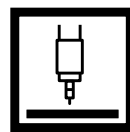
## CUT

Инверторные аппараты для воздушно-плазменной резки



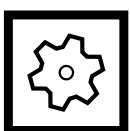
## МУЛЬТИ СВАРКА

Универсальные сварочные инверторы



## SAW

Автоматическая сварка под флюсом



## КОМПЛЕКТУЮЩИЕ

Горелки, расходные материалы, средства индивидуальной защиты



## ГЕНЕРАТОРЫ

Бензиновые, дизельные, инверторные, сварочные

По вопросам оптовых поставок обращайтесь по телефону +7 (812) 325-01-05.

Адреса розничных магазинов в вашем регионе:

[www.svarog-spb.ru](http://www.svarog-spb.ru), раздел «Контактная информация».